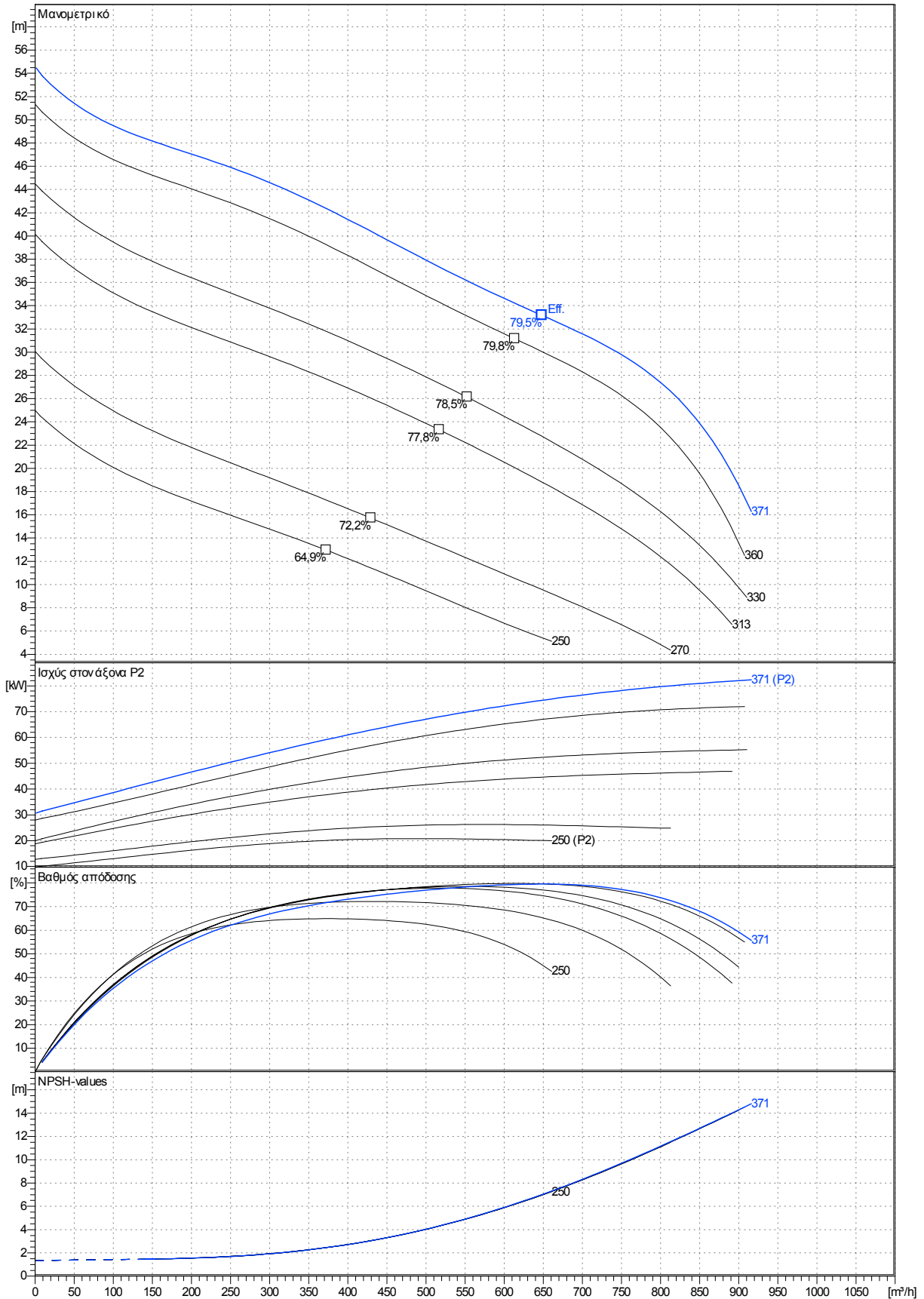
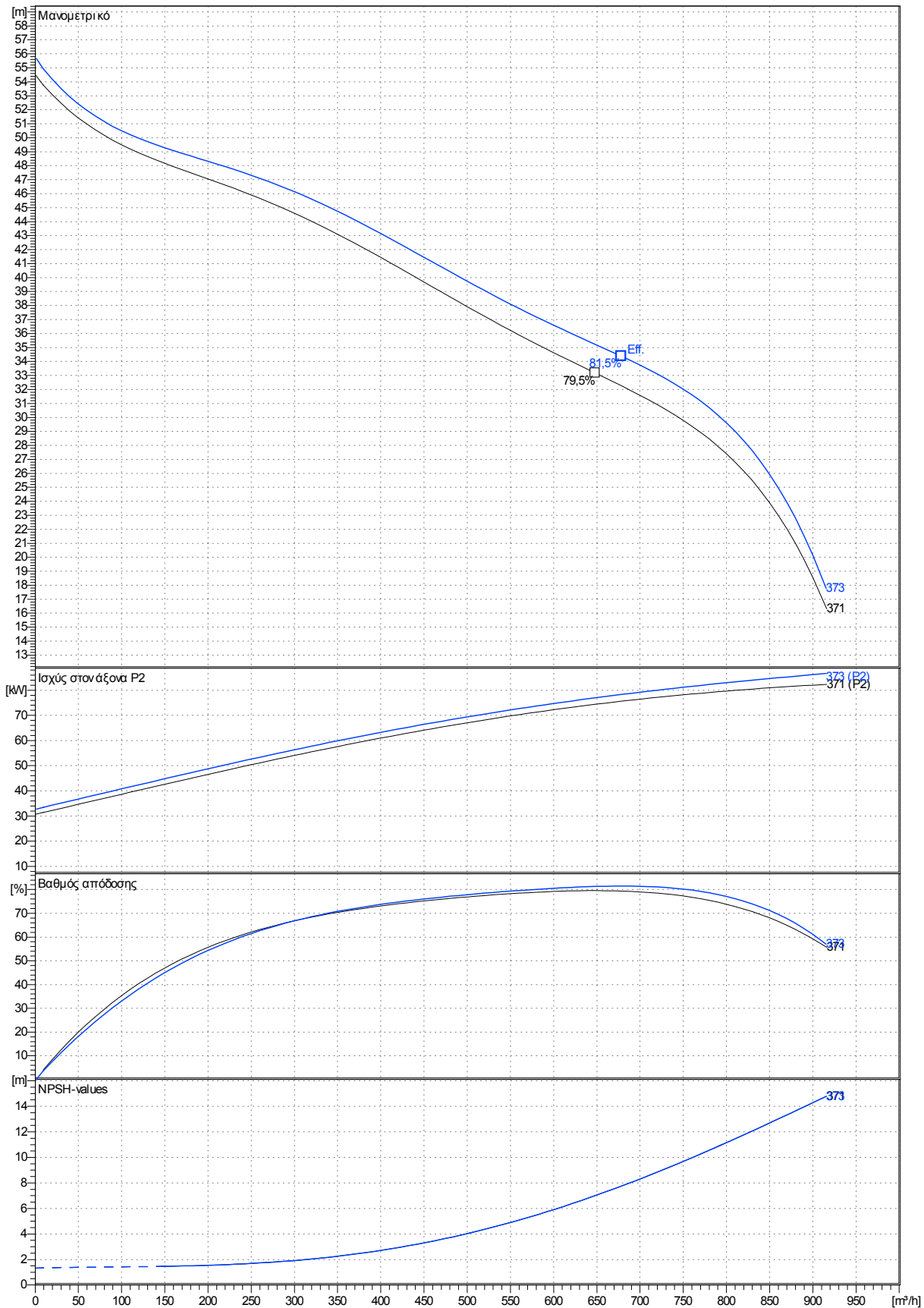


Τα στοιχεία αναφέρονται σε : Water, pure [100%] ; 20°C; 0,9983kg/dm³; 1,001mm²/s Ανοχές σύμφωνα με ISO 9906 Annex A



Curves are approximate, pump is guaranteed for one set of conditions (capacity, head, efficiency).

Τα στοιχεία αναφέρονται σε : Water, pure [100%] ; 20°C; 0,9983kg/dm³; 1,001mm²/s Ανοχές σύμφωνα με ISO 9906 Annex A



Curves are approximate, pump is guaranteed for one set of conditions (capacity, head, efficiency).

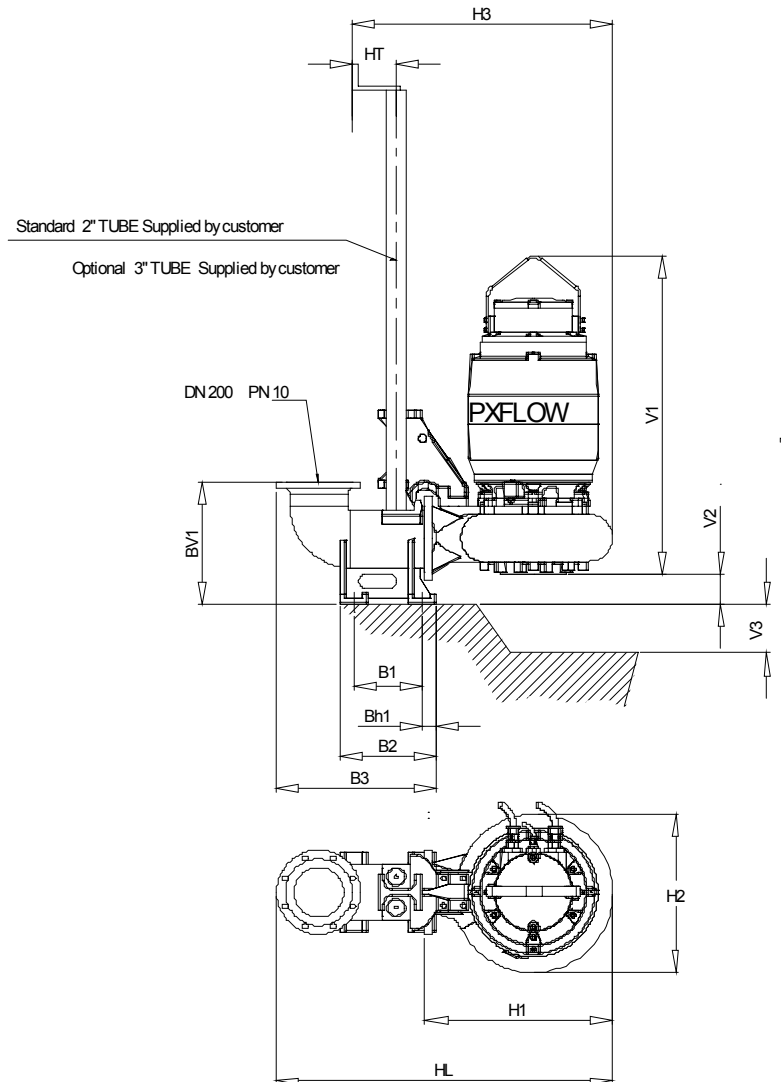
Έργο :

Δημιουργήθηκε από : ΠΑΠΑΝΤΩΝΑΤΟΣ, ΗΛΙΑΣ

16/01/2009

Σελίδα 12

PX4-200.0-4 CHANNEL 1 με κινητήρα M4.3-95 / 4



Διαστάσεις	mm	Διαστάσεις	mm
------------	----	------------	----

B1	280		
B2	380		
B3	600		
Bh1	50		
BV1	450		
H1	740		
H2	570		
H3	955		
HL	1335		
HT	90		
V2	90		
V3	100		

Για βάση σύνδεσης καμπύλης :
Φλάντζα κατάθλιψης - Στάνταρντ : DN200 / PN10
- Προαιρετικά : 8" ANSI class 125

Για την αντλία :
Φλάντζα κατάθλιψης - Στάνταρντ : DN200 / PN10
- Προαιρετικά : 8" ANSI class 125

Φλάντζα αναρρόφησης - Στάνταρντ : DN200 / PN10
- Προαιρετικά : 8" ANSI class 125

Βάρος αντλίας με μανδύα ψύξεως = 855 kg
(χωρίς τον μανδύα ψύξεως : - 125 kg)
Βάρος άγκιστρου = 33 kg

Υποβρύχια, φυγοκεντρική, μη εμφραζόμενη αντλία λυμάτων PX4-200.0-4 CHANNEL 1, κατάλληλη να διακινεί ακατέργαστα, ανεπεξέργαστα λύματα.

Η αντλία είναι επίσης κατάλληλη για συνεχή λειτουργία σε υποβρύχια ή ξηρή εγκατάσταση λόγω του συστήματος εσωτερικής ψύξης (στανταρ έκδοση).

Μία εσωτερική πτερωτή βρίσκεται ανάμεσα στους μηχανικούς στυπιοθλίπτες, ανακυκλοφορεί το ψυκτικό υγρό (Ecoflu) σε ένα κλειστό κύκλωμα μέσω ενός μανδύα ψύξης και μεταφέρει την θερμότητα στο αντλούμενο υγρό, διαμέσου ενός ψυκτικού θαλάμου (εναλλάκτης θερμότητας).

Οι αντλίες κατασκευάζονται μέσα στην Ευρωπαϊκή Ένωση, σύμφωνα με τις τελευταίες κατασκευαστικές και περιβαλλοντικές προδιαγραφές και διαθέτουν ιδιαίτερα στανταρ χαρακτηριστικά όπως:

-Ηλεκτροκινητήρας PXFLOW -SIEMENS με τον μέγιστο κανονισμό εξοικονόμησης ενέργειας EFF1 με κλάση μονώσεως F σαν στανταρ (για λειτουργία σε 155 βαθμούς Κελσίου) και κλάση μονώσεως H προαιρετικά. Διαθέτει τρεις θερμικούς διακόπτες υπερφόρτωσης, έναν σε κάθε φάση εσωτερικά στην περιέλιξη, που ανχνεύουν τις υψηλές θερμοκρασιακές φορτώσεις.

-Ενσωματωμένοι αισθητήρες υγρασίας

-Πτερωτή διπλού καναλιού κατασκευασμένη από σφαιροειδή χυτοσίδηρο GGG40, μη εμφραζόμενου σχεδιασμού.

-Πτερωτές καναλιού ή vortex οι οποίες μπορούν να προσαρμοστούν στον ίδιο σαλίγκαρο. Αυτό το πλεονέκτημα μαζί με την δυνατότητα τορνήρισματος, μας επιτρέπουν να προσαρμοζόμαστε σε μεταβαλλόμενα σημεία λειτουργίας.

-Άξονας ρότορα πλουσίων διαστάσεων κατασκευασμένος από ανοξείδωτο χάλυβα και πλουσίων διαστάσεων έσφαιροι τριβείς, εξασφαλίζουν ομαλή και χωρίς κραδασμούς λειτουργία, με αποτέλεσμα μεγαλύτερο χρόνο ζωής.

-Σύστημα στεγανοποίησης άξονα αποτελούμενο από διπλούς μηχανικούς στυπιοθλίπτες, μέσα σε μία εναλλάξιμη κασσέτα για γρήγορες αλλαγές, ακόμα και στον τόπο εγκατάστασης χωρίς ειδικά εργαλεία.

- 'Reducer' σύστημα περιορισμού διακένων, επιτρέπουν την επανατοποθέτηση των δακτυλιδιών φθοράς αξονικά, έτσι ώστε να περιοριστούν τα διάκενα μεταξύ της πτερωτής καναλιού και σαλίγκαρου.

-Fast lock σύστημα γρήγορης σύνδεσης ταχυπαξιμαδιών από ανοξείδωτο χάλυβα, για εύκολη και γρήγορη απομάκρυνση του κινητήρα μαζί με την πτερωτή, από τον σαλίγκαρο.

Υλικά

Σώμα κινητήρα,σαλίγκαρος :χυτοσίδηρος GG -25

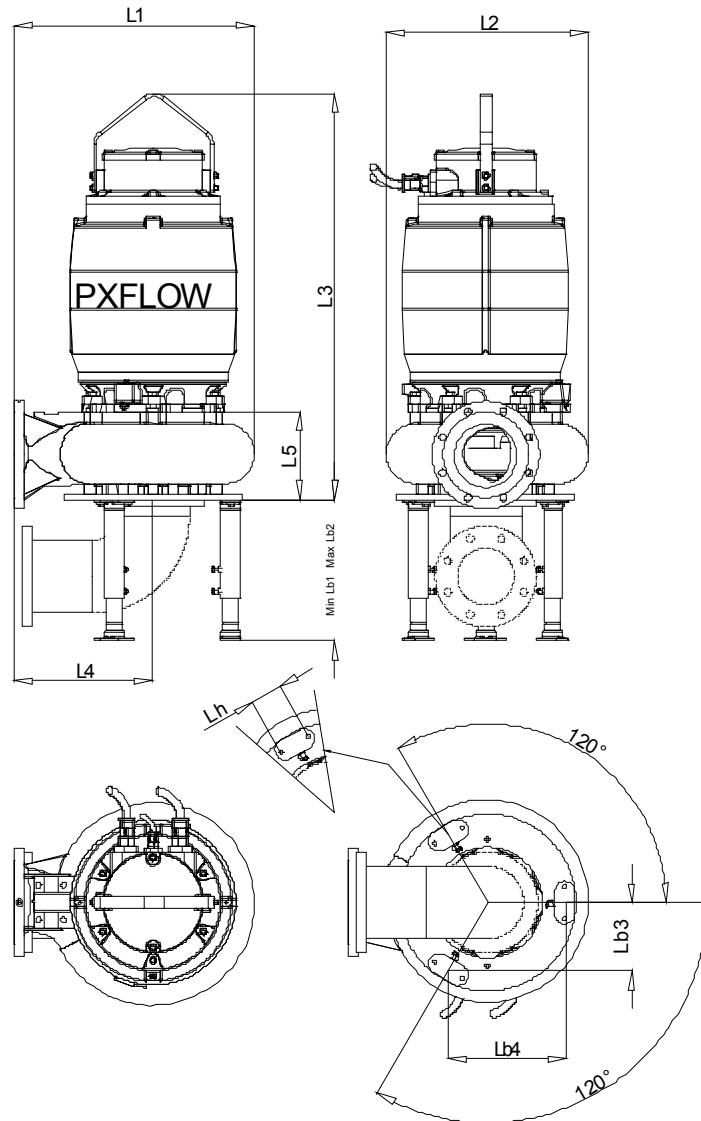
Πτερωτή: σφαιροειδής χυτοσίδηρος GGG40

Άξονας,δακτυλίδι στεγανοποιητικής κασσέτας :ανοξείδωτος χάλυβας 431

Στεγανά άξονα:προς το μέρος του αντλούμενου μέσου: sic/sic
προς το μέρος του κινητήρα /ψύξη :sic/sic

Τριβείς:άνω:Μονό έσφαιρο ρουλεμάν βαθέως αύλακα
κάτω:Διπλά μονοένσφαιρα ρουλεμάν γωνιακής επαφής

PX4-200.0-4 CHANNEL 1 με κινητήρα M4.2-70 / 4



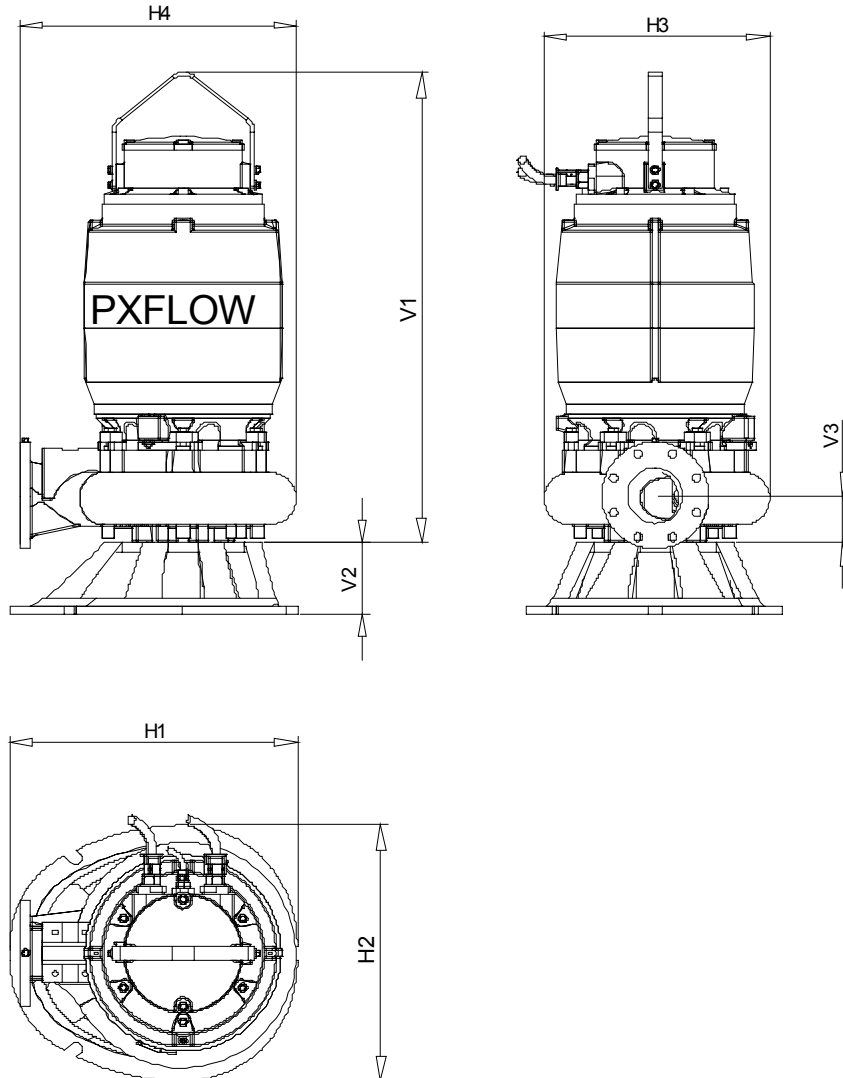
Διαστάσεις	mm	Διαστάσεις	mm
L1	740		
L2	570		
L3	1287		
L4	440		
L5	277		
Lb1	550		
Lb2	800		
Lb3	216		
Lb4	375		
Lh	100		

Φλάντζα κατάθλιψης - Στάνταρντ : DN200 / PN10
 - Προαιρετικά : 8" ANSI class 125

Φλάντζα αναρρόφησης - Στάνταρντ : DN200 / PN10
 - Προαιρετικά : 8" ANSI class 125

Βάρος αντλίας με μανδύα ψύξεως = 718 kg
 Βάρος ρυθμιζομένων κατ' ύψος ποδαρικών = 0 kg

PX4-200.0-4 CHANNEL 1 με κινητήρα M4.2-70 / 4



Διαστάσεις	mm	Διαστάσεις	mm	
H1	650			Έξοδος για εύκαπτο σωλήνα - Προαιρετικά : Φ 200mm (8") Για την αντλία : Φλάντζα κατάθλιψης - Στάνταρντ : DN200 / PN10 - Προαιρετικά : 8" ANSI class 125 Φλάντζα αναρρόφησης - Στάνταρντ : DN200 / PN10 - Προαιρετικά : 8" ANSI class 125 Βάρος αντλίας με μανδύα ψύξεως = 718 kg (χωρίς τον μανδύα ψύξεως : - 90 kg) Βάρος βάσης μεταφοράς = 34 kg
H2	550			
H3	570			
H4	740			
V2	175			
V3	142			