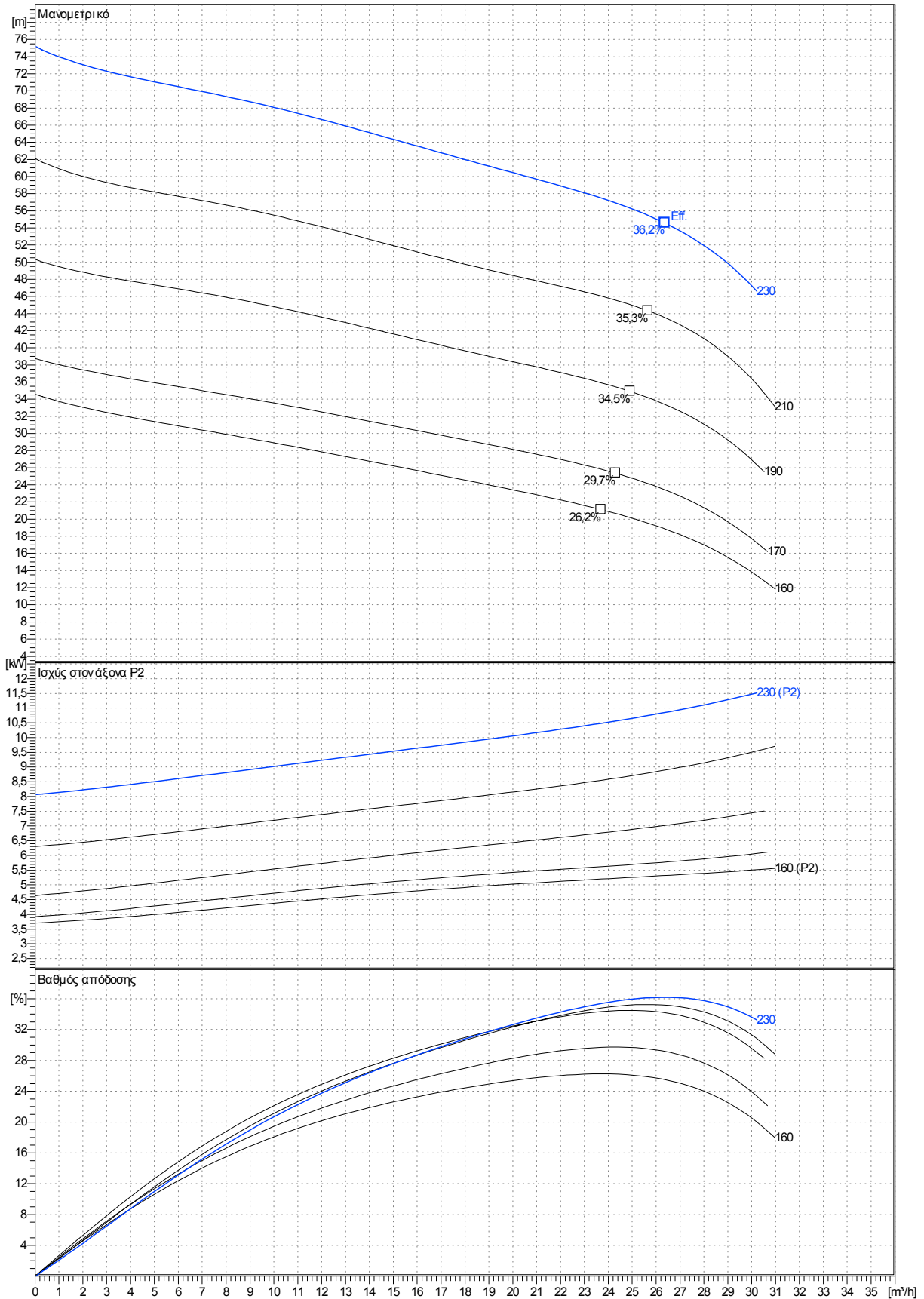


Τα στοιχεία αναφέρονται σε : Water, pure [100%] ; 20°C; 0,9983kg/dm³; 1,005mm²/s Ανοχές σύμφωνα με ISO 9906 Annex A



Curves are approximate, pump is guaranteed for one set of conditions (capacity, head, efficiency).

Υποβρύχια, φυγοκεντρική, μη εμφραζόμενη αντλία λυμάτων PXGRIND 2, κατάλληλη να διακινεί ακατέργαστα, ανεπεξέργαστα λύματα. Οι PXGRIND αντλίες είναι εφοδιασμένες με ένα σύστημα κοπτήρα, κατατεμαχίζοντας στερέα σε μικρά κομμάτια πριν εισέλθουν στην αντλία, έτσι ώστε να μπορούν να απομακρυνθούν δια μέσο σωληνών ανάλογης διαμέτρου.

Η αντλία είναι επίσης κατάλληλη για συνεχή λειτουργία σε υποβρύχια ή ξηρή εγκατάσταση λόγω του συστήματος εσωτερικής ψύξης (στανταρ έκδοση).

Μία εσωτερική πτερωτή βρίσκεται ανάμεσα στους μηχανικούς στυπιοθλίπτες, ανακυκλοφορεί το ψυκτικό υγρό (Ecoflu) σε ένα κλειστό κύκλωμα μέσω ενός μανδύα ψύξης και μεταφέρει την θερμότητα στο αντλούμενο υγρό, διαμέσου ενός ψυκτικού θαλάμου (εναλλάκτης θερμότητας).

Οι αντλίες κατασκευάζονται μέσα στην Ευρωπαϊκή Ένωση, σύμφωνα με τις τελευταίες κατασκευαστικές και περιβαλλοντικές προδιαγραφές και διαθέτουν ιδιαίτερα στανταρ χαρακτηριστικά όπως:

-Ηλεκτροκινητήρας PXFLOW -SIEMENS με τον μέγιστο κανονισμό εξοικονόμησης ενέργειας EFF1 με κλάση μονώσεως F σαν στανταρ (για λειτουργία σε 155 βαθμούς Κελσίου) και κλάση μονώσεως H προαιρετικά. Διαθέτει τρεις θερμικούς διακόπτες υπερφόρτωσης, έναν σε κάθε φάση εσωτερικά στην περιέλιξη, που ανχνεύουν τις υψηλές θερμοκρασιακές φορτώσεις.

-πτερωτή πολυκανάλι κατασκευασμένη από σφαιροειδή χυτοσίδηρο GGG40, μη εμφραζόμενου σχεδιασμού.

-Πτερωτές καναλιού ή vortex οι οποίες μπορούν να προσαρμοστούν στον ίδιο σαλίγκαρο.

Αυτό το πλεονέκτημα μαζί με την δυνατότητα τορνιρίσματος, μας επιτρέπουν να προσαρμοζόμαστε σε μεταβαλλόμενα σημεία λειτουργίας.

-Άξονας ρότορα πλουσίων διαστάσεων κατασκευασμένος από ανοξείδωτο χάλυβα και πλουσίων διαστάσεων έσφαιροι τριβείς, εξασφαλίζουν ομαλή και χωρίς κραδασμούς λειτουργία, με αποτέλεσμα μεγαλύτερο χρόνο ζωής.

-Σύστημα στεγανοποίησης άξονα αποτελούμενο από διπλούς μηχανικούς στυπιοθλίπτες, μέσα σε μία εναλλάξιμη κασσέτα για γρήγορες αλλαγές, ακόμα και στον τόπο εγκατάστασης χωρίς ειδικά εργαλεία.

- 'Reducer' σύστημα περιορισμού διακένων, επιτρέπουν την επανατοποθέτηση των δακτυλιδιών φθοράς αξονικά, έτσι ώστε να περιοριστούν τα διάκενα μεταξύ της πτερωτής καναλιού και σαλίγκαρου.

-Fast lock σύστημα γρήγορης σύνδεσης ταχυπαξιμαδιών από ανοξείδωτο χάλυβα, για εύκολη και γρήγορη απομάκρυνση του κινητήρα μαζί με την πτερωτή, από τον σαλίγκαρο.

Υλικά

Σώμα κινητήρα, σαλίγκαρος : χυτοσίδηρος GG -25

Πτερωτή, άγκιστρο: σφαιροειδής χυτοσίδηρος GGG40

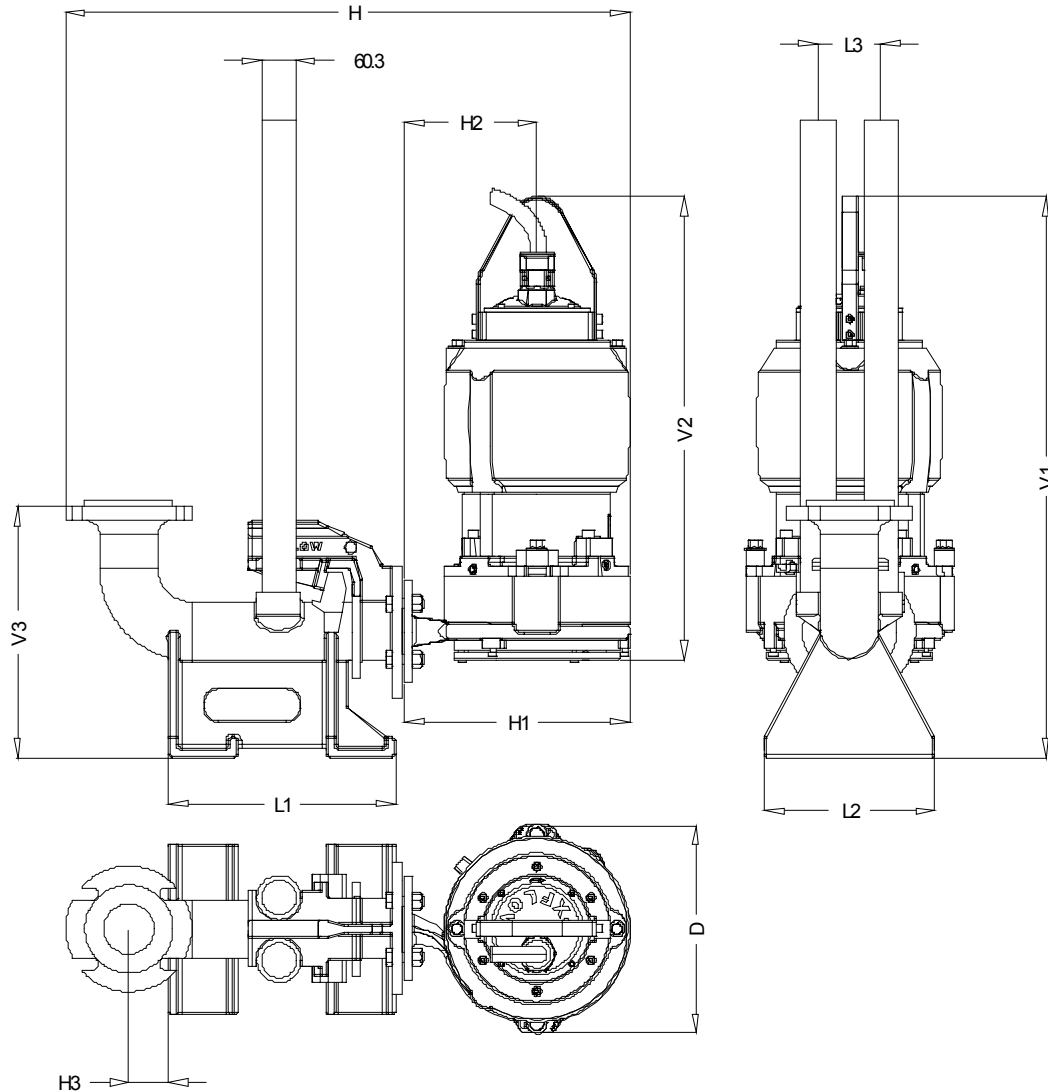
Σύστημα κοπτήρα: ανοξείδωτος χάλυβας 304

Άξονας, δακτυλίδι στεγανοποιητικής κασσέτας : ανοξείδωτος χάλυβας 431

Στεγανά άξονα: προς το μέρος του αντλούμενου μέσου: sic/sic
προς το μέρος του κινητήρα /ψύξη : sic/carbon

Τριβείς: άνω: μονός Έσφαιρα ρουλεμάν βαθέως αύλακα
κάτω: Διπλό έσφαιρο ρουλεμάν γωνιακής επαφής

PXGRIND 2 με κινητήρα M2.2- 12,5 / 2



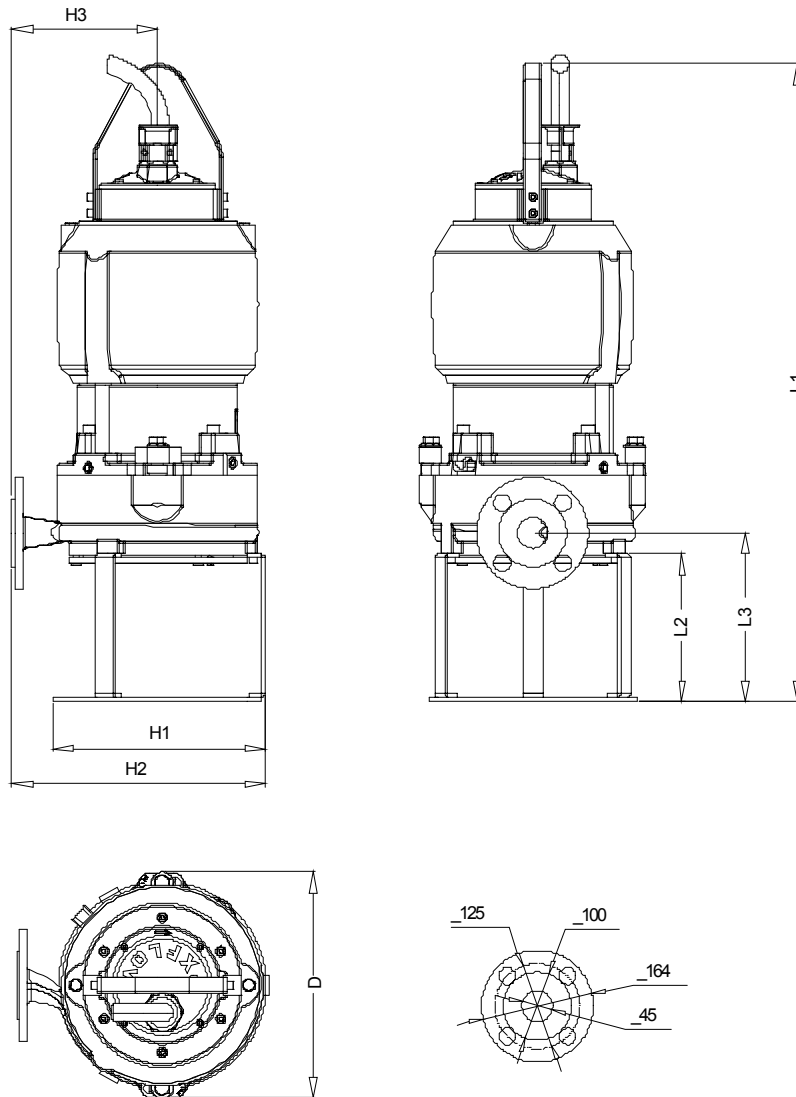
Διαστάσεις	mm	Διαστάσεις	mm
D	340		
H1	365		
H1	880		
H2	212		
H3	62		
L1	360		
L2	270		
L3	100		
V1	700		
V2	725		
V3	405		

For Discharge connection bracket
 Outlet flange - Standard : DN80 / PN10 Flange
 - Option : 3" ANSI class 125
 - Option : DN100 / PN10 Flange
 - Option : 4" ANSI class 125
 - Option : DN65 / PN10 Flange
 - Option : 2 1/2" ANSI class 125

For pump
 Outlet flange - Standard : DN50
 - Option : 2" ANSI class 125

Total Weight of Pump = 148,6 kg
 Weight of Adapter = 0 kg;1}

PXGRIND 2 ì á έέ çòñá **M2.2- 12,5 / 2**



Άεóδóαθ	mm	Άεóδóαθ	mm
D	340		
H1	350		
H2	370		
H3	212		
L1	890		
L2	165		
L3	190		

Outlet - Standard : DN 50 (2")

Total Weight of Pump = 148,6 kg
 Weight of Base for Transportable = 10 kg