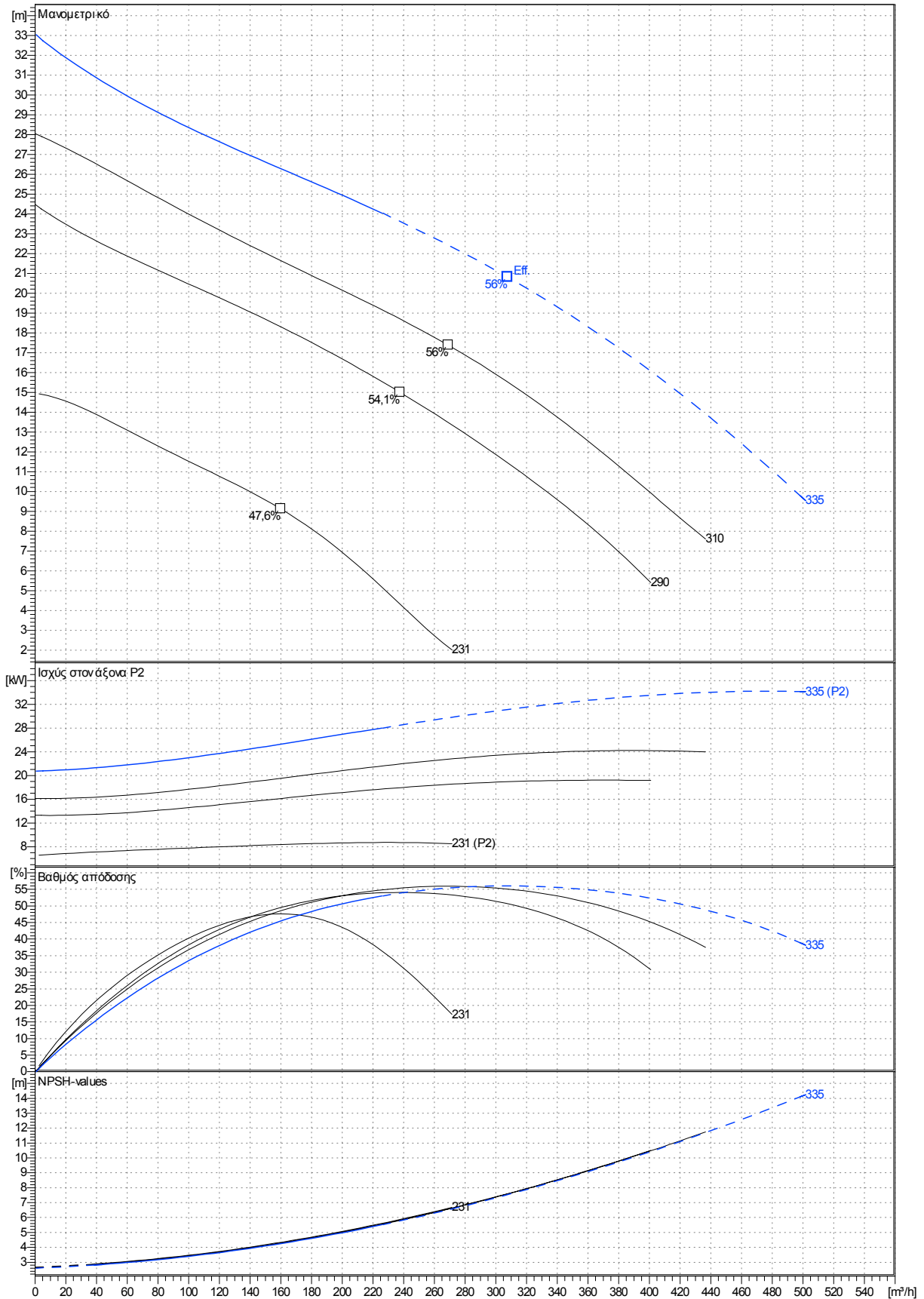


Τα στοιχεία αναφέρονται σε : Water, pure [100%] ; 20°C; 0,9983kg/dm³; 1,001mm²/s Ανοχές σύμφωνα με ISO 9906 Annex A



Curves are approximate, pump is guaranteed for one set of conditions (capacity, head, efficiency).

Υποβρύχια, φυγοκεντρική, μη εμφραζόμενη αντλία λυμάτων PX3-150.0-4 VORTEX 1, κατάλληλη να διακινεί ακατέργαστα, ανεπεξέργαστα λύματα.

Η αντλία είναι επίσης κατάλληλη για συνεχή λειτουργία σε υποβρύχια ή ξηρή εγκατάσταση λόγω του συστήματος εσωτερικής ψύξης (στανταρ έκδοση).

Μία εσωτερική πτερωτή βρίσκεται ανάμεσα στους μηχανικούς στυπιοθλίπτες, ανακυκλοφορεί το ψυκτικό υγρό (Ecoflu) σε ένα κλειστό κύκλωμα μέσω ενός μανδύα ψύξης και μεταφέρει την θερμότητα στο αντλούμενο υγρό, διαμέσου ενός ψυκτικού θαλάμου (εναλλάκτης θερμότητας).

Οι αντλίες κατασκευάζονται μέσα στην Ευρωπαϊκή Ένωση, σύμφωνα με τις τελευταίες κατασκευαστικές και περιβαλλοντικές προδιαγραφές και διαθέτουν ιδιαίτερα στανταρ χαρακτηριστικά όπως:

-Ηλεκτροκινητήρας PXFLOW -SIEMENS με τον μέγιστο κανονισμό εξοικονόμησης ενέργειας EFF1 με κλάση μονώσεως F σαν στανταρ (για λειτουργία σε 155 βαθμούς Κελσίου) και κλάση μονώσεως H προαιρετικά. Διαθέτει τρεις θερμικούς διακόπτες υπερφόρτωσης, έναν σε κάθε φάση εσωτερικά στην περιέλιξη, που ανχνεύουν τις υψηλές θερμοκρασιακές φορτώσεις.

-Ενσωματωμένοι αισθητήρες υγρασίας

-πτερωτή VORTEX κατασκευασμένη από σφαιροειδή χυτοσίδηρο GGG40, μη εμφραζόμενου σχεδιασμού.

-Πτερωτές καναλιού ή vortex οι οποίες μπορούν να προσαρμοστούν στον ίδιο σαλίγκαρο.

Αυτό το πλεονέκτημα μαζί με την δυνατότητα τορνιρίσματος, μας επιτρέπουν να προσαρμοζόμαστε σε μεταβαλλόμενα σημεία λειτουργίας.

-Άξονας ρότορα πλουσίων διαστάσεων κατασκευασμένος από ανοξείδωτο χάλυβα και πλουσίων διαστάσεων έσφαιροι τριβείς, εξασφαλίζουν ομαλή και χωρίς κραδασμούς λειτουργία, με αποτέλεσμα μεγαλύτερο χρόνο ζωής.

-Σύστημα στεγανοποίησης άξονα αποτελούμενο από διπλούς μηχανικούς στυπιοθλίπτες, μέσα σε μία εναλλάξιμη κασσέτα για γρήγορες αλλαγές, ακόμα και στον τόπο εγκατάστασης χωρίς ειδικά εργαλεία.

- 'Reducer' σύστημα περιορισμού διακένων, επιτρέπουν την επανατοποθέτηση των δακτυλιδιών φθοράς αξονικά, έτσι ώστε να περιοριστούν τα διάκενα μεταξύ της πτερωτής καναλιού και σαλίγκαρου.

-Fast lock σύστημα γρήγορης σύνδεσης ταχυπαξιμαδιών από ανοξείδωτο χάλυβα, για εύκολη και γρήγορη απομάκρυνση του κινητήρα μαζί με την πτερωτή, από τον σαλίγκαρο.

Υλικά

Σώμα κινητήρα,σαλίγκαρος :χυτοσίδηρος GG -25

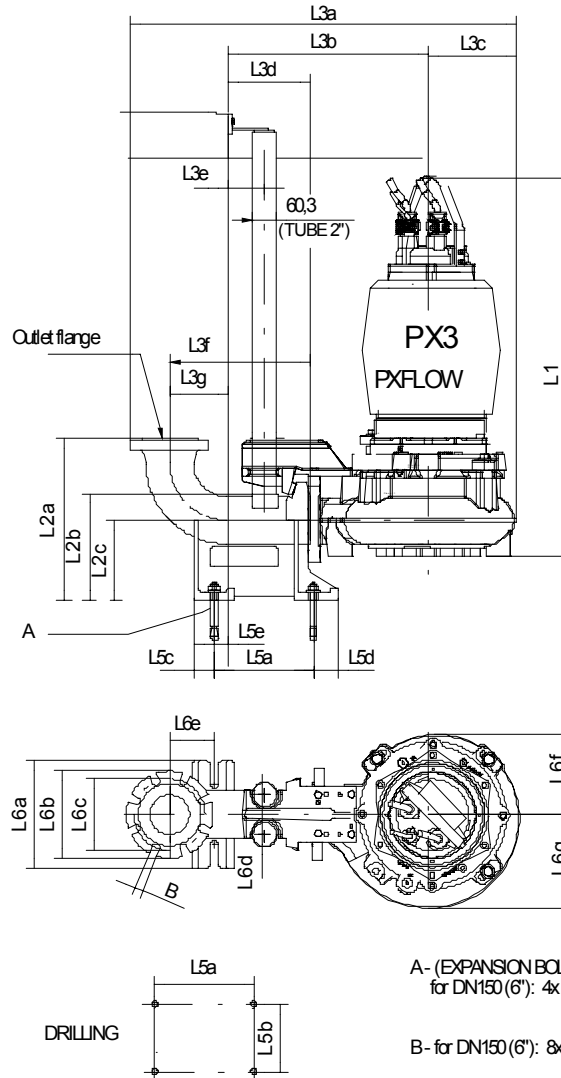
Πτερωτή,άγκιστρο: σφαιροειδής χυτοσίδηρος GGG40

Άξονας,δακτυλίδι στεγανοποιητικής κασσέτας :ανοξείδωτος χάλυβας 431

Στεγανά άξονα:προς το μέρος του αντλούμενου μέσου: sic/sic
προς το μέρος του κινητήρα /ψύξη :sic/carbon

Τριβείς:άνω:Μονό έσφαιρο ρουλεμάν βαθέως αύλακα
κάτω:Διπλό έσφαιρο ρουλεμάν γωνιακής επαφής

PX3-150.0-4 VORTEX 1 με κινητήρα M3.3-28 / 4



A- (EXPANSION BOLT)
for DN150 (6"): 4xM20x200

B- for DN150 (6"): 8xM20

Διαστάσεις	mm	Διαστάσεις	mm
L1	1025	L5d	60
L2a	455	L5e	91
L2b	354	L6a	320
L2c	250	L6b	285
L3a	1118	L6c	240
L3b	560	L6d	100
L3c	246	L6e	100
L3d	205	L6f	217
L3e	90	L6g	273
L3f	395		
L3g	190		
L5a	280		
L5b	220		
L5c	40		

Για βάση σύνδεσης καμπύλης :

Φλάντζα κατάθλιψης - Στάνταρντ : DN150 / PN10
- Προαιρετικά : 6" ANSI class 125

Για την αντλία :

Φλάντζα κατάθλιψης - Στάνταρντ : DN150 / PN16
- Προαιρετικά : 6" ANSI class 125

Φλάντζα αναρρόφησης - Στάνταρντ : DN150 / PN16

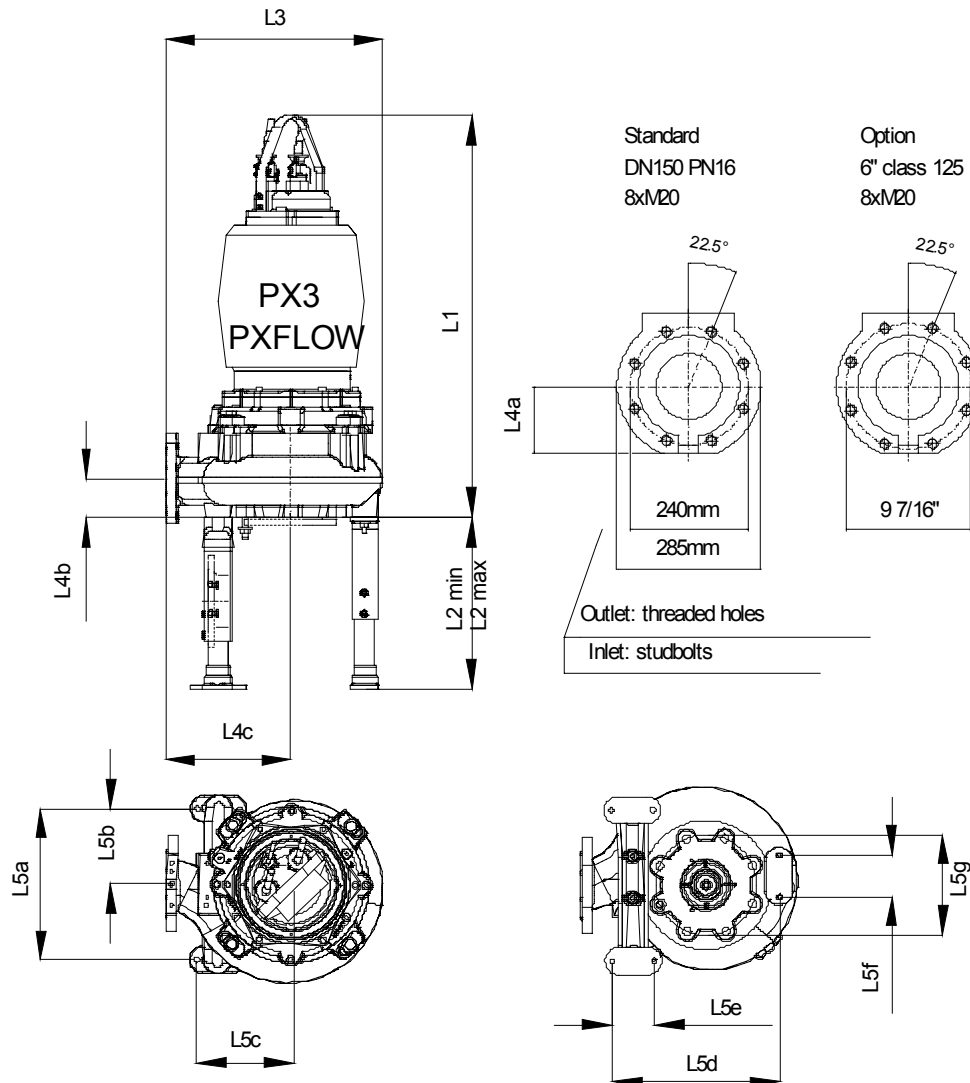
- Προαιρετικά : 6" ANSI class 125

Βάρος αντλίας με μανδύα ψύξεως = 302 kg

(χωρίς τον μανδύα ψύξεως : - 30 kg)

Βάρος άγκιστρου = 10 kg

PX3-150.0-4 VORTEX 1 με κινητήρα M3.3-28 / 4



Διαστάσεις	mm	Διαστάσεις	mm
L1	1025		
L2max	450		
L2min	350		
L3	577		
L4a	130		
L4b	106		
L4c	335		
L5a	360		
L5b	180		
L5c	269		
L5d	474		
L5e	100		
L5f	100		

Φλάντζα κατάθλιψης - Στάνταρντ : DN150 / PN16
 - Προαιρετικά : 6" ANSI class 125

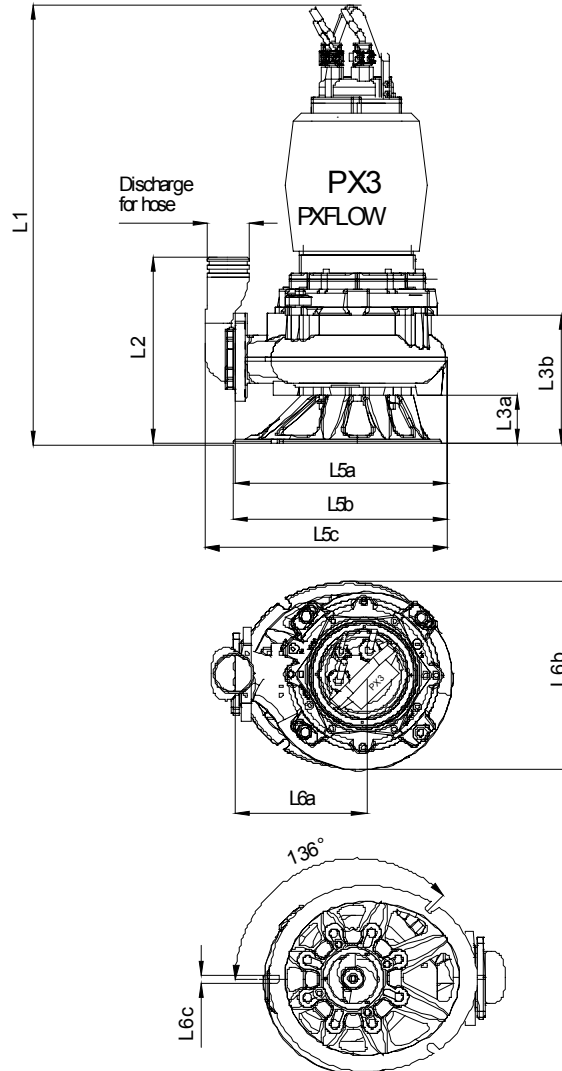
Φλάντζα αναρρόφησης - Στάνταρντ : DN150 / PN16
 - Προαιρετικά : 6" ANSI class 125

Βάρος αντλίας με μανδύα ψύξεως = 302 kg
 Βάρος ρυθμιζομένων κατ' ύψος ποδαρικών = 15,2 kg

PX3-150.0-4 VORTEX 1 με κινητήρα M3.3-28 / 4

Διαστάσεις	mm	Διαστάσεις	mm	
L1a	967	L5d	60	Φλάντζα κατάθλιψης - Στάνταρντ : DN150 / PN16 - Προαιρετικά : 6" ANSI class 125 Φλάντζα αναρρόφησης - Στάνταρντ : DN150 / PN16 - Προαιρετικά : 6" ANSI class 125 Βάρος αντλίας με μανδύα ψύξεως = 302 kg Βάρος ρυθμιζομένων κατ' ύψος ποδαρικών = 0 kg
L1b	151	L6a	320	
L2a	455	L6b	285	
L2b	354	L6c	240	
L2c	250	L6d	100	
L3a	1062	L6e	100	
L3b	505	L6f	190	
L3c	224	L6g	252	
L3d	205			
L3e	90			
L3f	395			
L5a	280			
L5b	220			
L5c	40			

PX3-150.0-4 VORTEX 1 με κινητήρα M3.3-28 / 4



Διαστάσεις	mm	Διαστάσεις	mm	
L1	1145			Έξοδος για εύκαπτο σωλήνα - Προαιρετικά : Φ 150mm (6") Για την αντλία : Φλάντζα κατάθλιψης - Στάνταρντ : DN150 / PN16 - Προαιρετικά : 6" ANSI class 125 Φλάντζα αναρρόφησης - Στάνταρντ : DN150 / PN16 - Προαιρετικά : 6" ANSI class 125 Βάρος αντλίας με μανδύα ψύξεως = 302 kg (χωρίς τον μανδύα ψύξεως : - 30 kg) Βάρος βάσης μεταφοράς = 13,3 kg
L2	477			
L3a	120			
L3b	345			
L5a	573			
L5b	545			
L5c	741			
L6a	436			
L6b	492			
L6c	21			