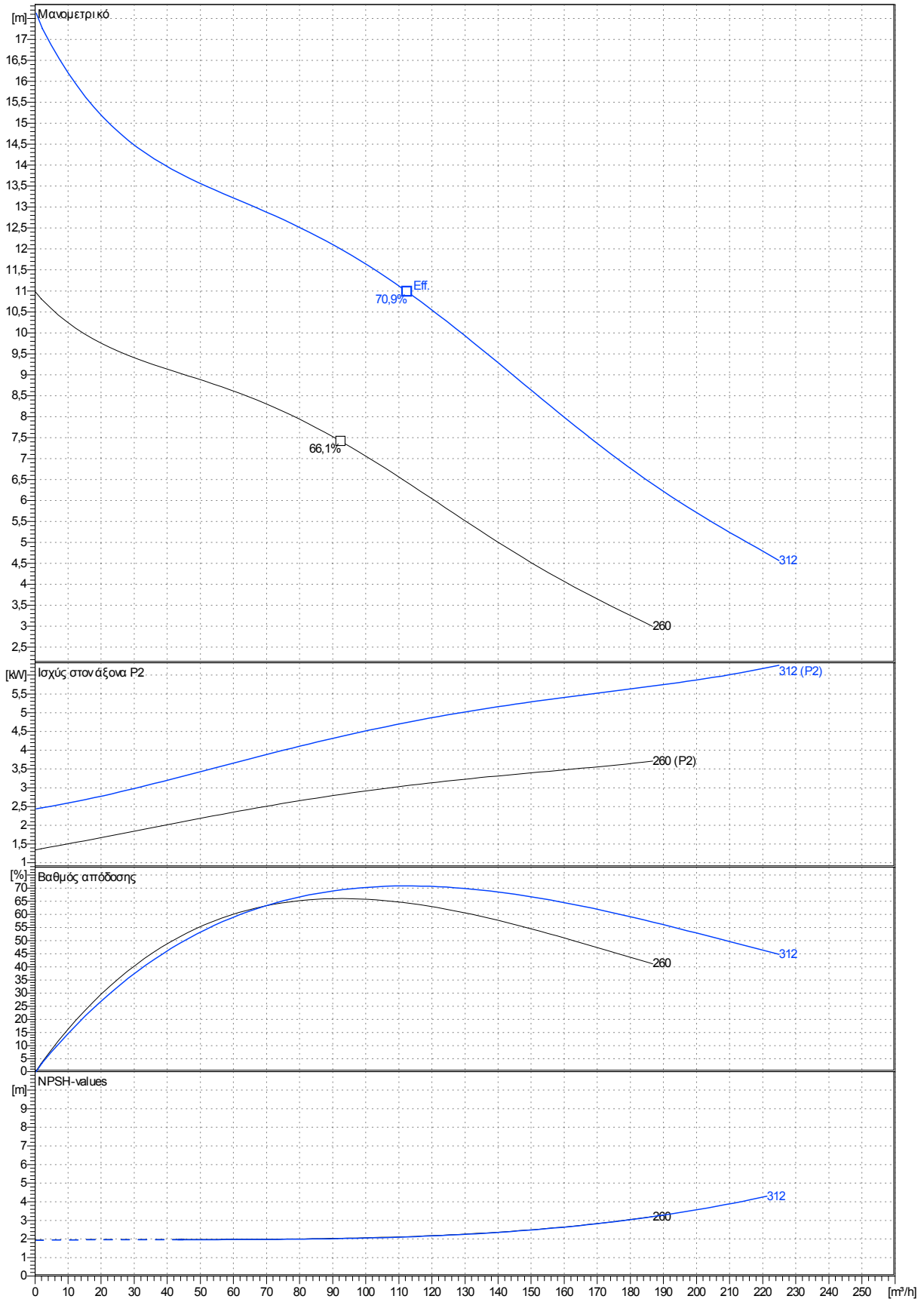


Τα στοιχεία αναφέρονται σε : Water, pure [100%]; 20°C; 0,9983kg/dm³; 1,001mm²/s Ανοχές σύμφωνα με ISO 9906 Annex A



Curves are approximate, pump is guaranteed for one set of conditions (capacity, head, efficiency).

Υποβρύχια, φυγοκεντρική, μη εμφραζόμενη αντλία λυμάτων PX3-100.0-6 CHANNEL 1, κατάλληλη να διακινεί ακατέργαστα, ανεπεξέργαστα λύματα.

Η αντλία είναι επίσης κατάλληλη για συνεχή λειτουργία σε υποβρύχια ή ξηρή εγκατάσταση λόγω του συστήματος εσωτερικής ψύξης (στανταρ έκδοση).

Μία εσωτερική πτερωτή βρίσκεται ανάμεσα στους μηχανικούς στυπιοθλίπτες, ανακυκλοφορεί το ψυκτικό υγρό (Ecoflu) σε ένα κλειστό κύκλωμα μέσω ενός μανδύα ψύξης και μεταφέρει την θερμότητα στο αντλούμενο υγρό, διαμέσου ενός ψυκτικού θαλάμου (εναλλάκτης θερμότητας).

Οι αντλίες κατασκευάζονται μέσα στην Ευρωπαϊκή Ένωση, σύμφωνα με τις τελευταίες κατασκευαστικές και περιβαλλοντικές προδιαγραφές και διαθέτουν ιδιαίτερα στανταρ χαρακτηριστικά όπως:

-Ηλεκτροκινητήρας PXFLOW -SIEMENS με τον μέγιστο κανονισμό εξοικονόμησης ενέργειας EFF1 με κλάση μονώσεως F σαν στανταρ (για λειτουργία σε 155 βαθμούς Κελσίου) και κλάση μονώσεως H προαιρετικά. Διαθέτει τρεις θερμικούς διακόπτες υπερφόρτωσης, έναν σε κάθε φάση εσωτερικά στην περιέλιξη, που ανχνεύουν τις υψηλές θερμοκρασιακές φορτώσεις.

-Ενσωματωμένοι αισθητήρες υγρασίας

-πτερωτή μονού καναλιού κατασκευασμένη από σφαιροειδή χυτοσίδηρο GGG40, μη εμφραζόμενου σχεδιασμού.

-Πτερωτές καναλιού ή vortex οι οποίες μπορούν να προσαρμοστούν στον ίδιο σαλίγκαρο.

Αυτό το πλεονέκτημα μαζί με την δυνατότητα τορνιρίσματος, μας επιτρέπουν να προσαρμοζόμαστε σε μεταβαλλόμενα σημεία λειτουργίας.

-Άξονας ρότορα πλουσίων διαστάσεων κατασκευασμένος από ανοξείδωτο χάλυβα και πλουσίων διαστάσεων έσφαιροι τριβείς, εξασφαλίζουν ομαλή και χωρίς κραδασμούς λειτουργία, με αποτέλεσμα μεγαλύτερο χρόνο ζωής.

-Σύστημα στεγανοποίησης άξονα αποτελούμενο από διπλούς μηχανικούς στυπιοθλίπτες, μέσα σε μία εναλλάξιμη κασσέτα για γρήγορες αλλαγές, ακόμα και στον τύπο εγκατάστασης χωρίς ειδικά εργαλεία.

- 'Reducer' σύστημα περιορισμού διακένων, επιτρέπουν την επανατοποθέτηση των δακτυλιδιών φθοράς αξονικά, έτσι ώστε να περιοριστούν τα διάκενα μεταξύ της πτερωτής καναλιού και σαλίγκαρου.

-Fast lock σύστημα γρήγορης σύνδεσης ταχυπαξιμαδιών από ανοξείδωτο χάλυβα, για εύκολη και γρήγορη απομάκρυνση του κινητήρα μαζί με την πτερωτή, από τον σαλίγκαρο.

Υλικά

Σώμα κινητήρα,σαλίγκαρος :χυτοσίδηρος GG -25

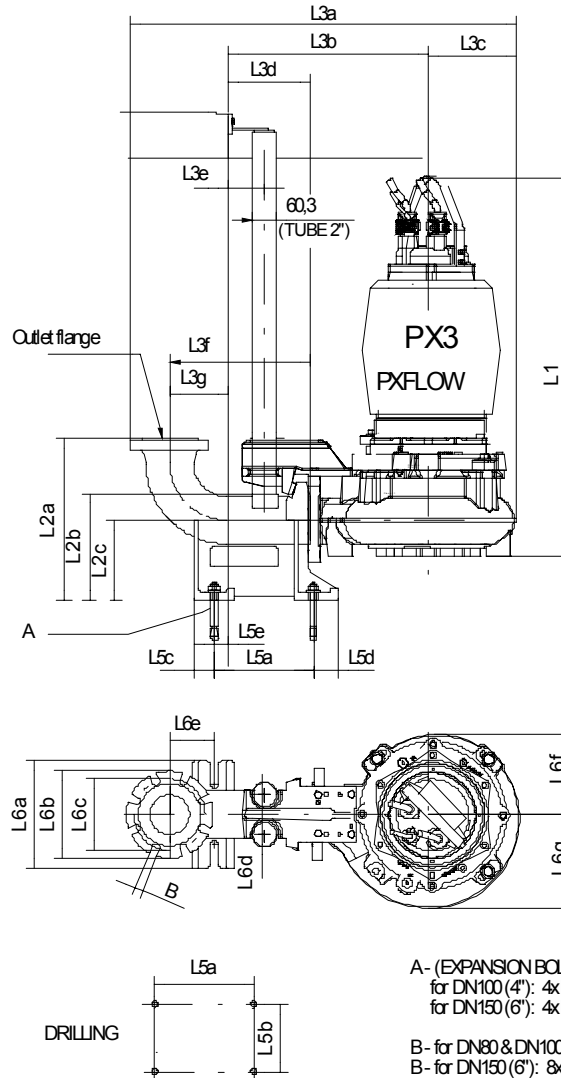
Πτερωτή,άγκιστρο: σφαιροειδής χυτοσίδηρος GGG40

Άξονας,δακτυλίδι στεγανοποιητικής κασσέτας :ανοξείδωτος χάλυβας 431

Στεγανά άξονα:προς το μέρος του αντλούμενου μέσου: sic/sic
προς το μέρος του κινητήρα /ψύξη :sic/carbon

Τριβείς:άνω:Μονό έσφαιρο ρουλεμάν βαθέως αύλακα
κάτω:Διπλό έσφαιρο ρουλεμάν γωνιακής επαφής

PX3-100.0-6 CHANNEL 1 με κινητήρα M3.2-13,5 / 6



Διαστάσεις	mm	Διαστάσεις	mm
L1	965	L5d	60
L2a	405	L5e	38
L2b	265	L6a	270
L2c	200	L6b	220
L3a	983	L6c	180
L3b	505	L6d	100
L3c	222	L6e	112
L3d	205	L6f	203
L3e	90	L6g	236
L3f	355		
L3g	150		
L5a	250		
L5b	170		
L5c	50		

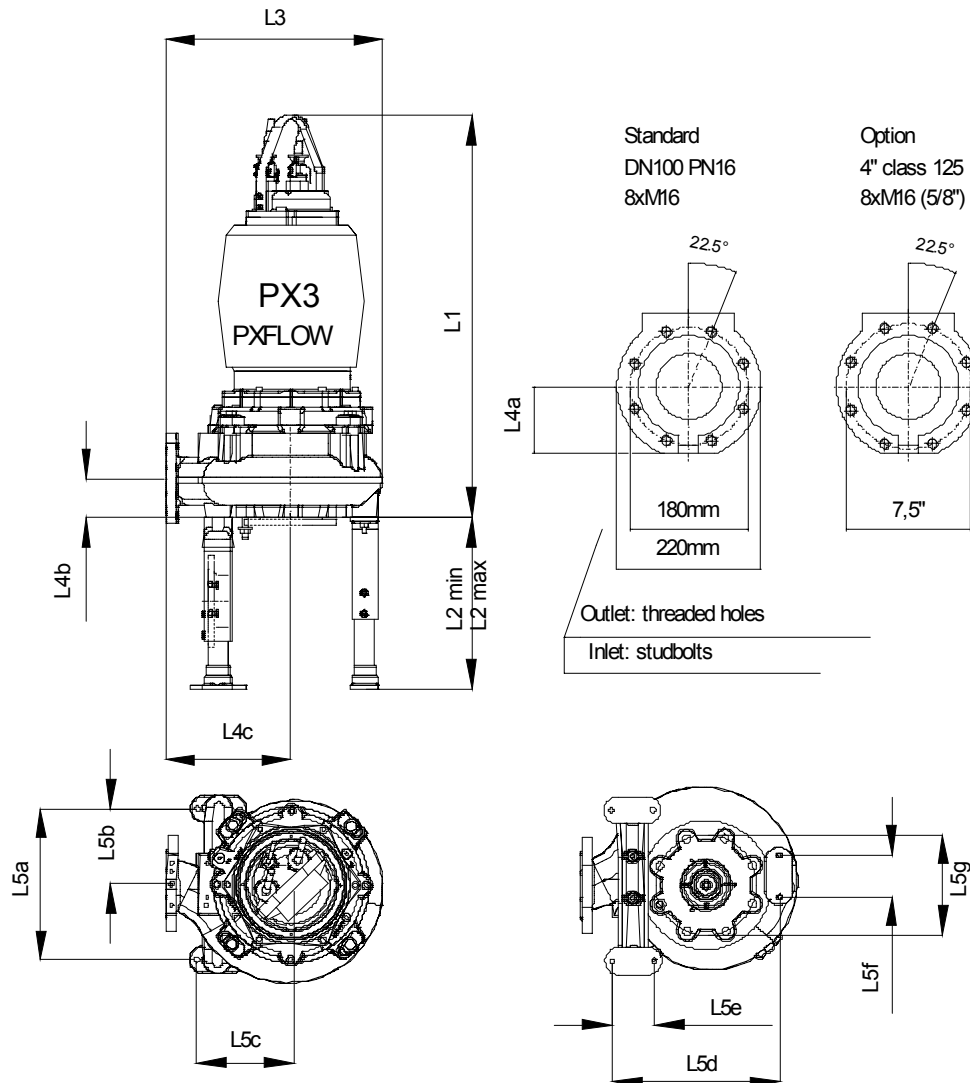
Για βάση σύνδεσης καμπύλης :
Φλάντζα κατάθλιψης - Στάνταρντ : DN100 / PN10
- Προαιρετικά : 4" ANSI class 125

Για την αντλία :
Φλάντζα κατάθλιψης - Στάνταρντ : DN100 / PN16
- Προαιρετικά : 4" ANSI class 125

Φλάντζα αναρρόφησης - Στάνταρντ : DN150 / PN16
- Προαιρετικά : 6" ANSI class 125
- Προαιρετικά : DN100 / PN16
- Προαιρετικά : 4" ANSI class 125

Βάρος αντλίας με μανδύα ψύξεως = 267 kg
(χωρίς τον μανδύα ψύξεως : - 30 kg)
Βάρος άγκιστρου = 10 kg

PX3-100.0-6 CHANNEL 1 με κινητήρα M3.2-13,5 / 6



Διαστάσεις	mm	Διαστάσεις	mm
L1	965		
L2max	450		
L2min	350		
L3	519		
L4a	103		
L4b	91		
L4c	300		
L5a	360		
L5b	180		
L5c	234		
L5d	399		
L5e	100		
L5f	100		

Φλάντζα κατάθλιψης - Στάνταρντ : DN100 / PN16
 - Προαιρετικά : 4" ANSI class 125

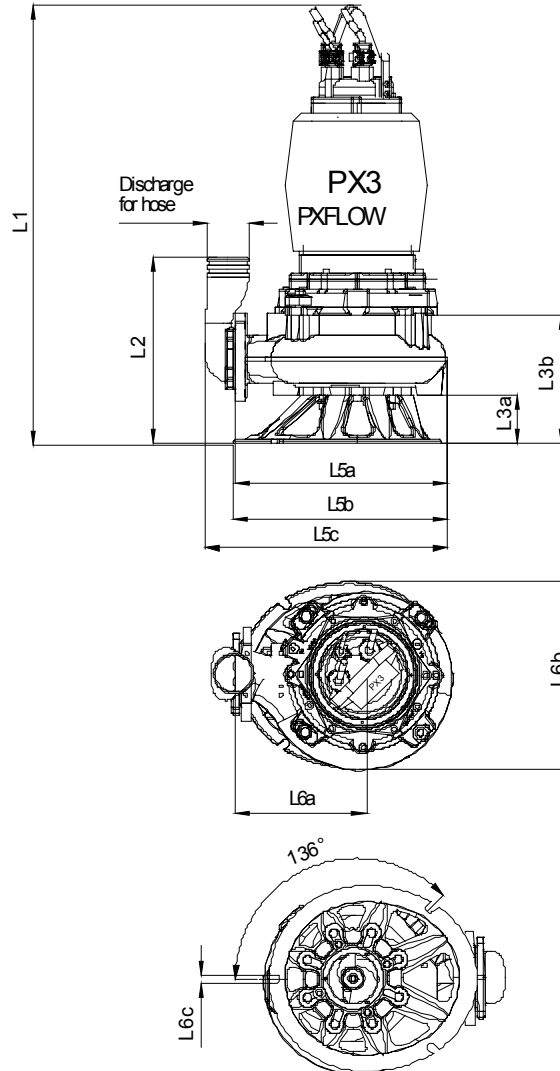
Φλάντζα αναρρόφησης - Στάνταρντ : DN150 / PN16
 - Προαιρετικά : 6" ANSI class 125
 - Προαιρετικά : DN100 / PN16
 - Προαιρετικά : 4" ANSI class 125

Βάρος αντλίας με μανδύα ψύξεως = 267 kg
 Βάρος ρυθμιζομένων κατ' ύψος ποδαρικών = 15,2 kg

PX3-100.0-6 CHANNEL 1 με κινητήρα M3.2-13,5 / 6

Διαστάσεις	mm	Διαστάσεις	mm	
L1a	967	L5d	60	Φλάντζα κατάθλιψης - Στάνταρντ : DN100 / PN16 - Προαιρετικά : 4" ANSI class 125 Φλάντζα αναρρόφησης - Στάνταρντ : DN150 / PN16 - Προαιρετικά : 6" ANSI class 125 - Προαιρετικά : DN100 / PN16 - Προαιρετικά : 4" ANSI class 125 Βάρος αντλίας με μανδύα ψύξεως = 267 kg Βάρος ρυθμιζομένων κατ' ύψος ποδαρικών = 0 kg
L1b	151	L6a	320	
L2a	455	L6b	285	
L2b	354	L6c	240	
L2c	250	L6d	100	
L3a	1062	L6e	100	
L3b	505	L6f	190	
L3c	224	L6g	252	
L3d	205			
L3e	90			
L3f	395			
L5a	280			
L5b	220			
L5c	40			

PX3-100.0-6 CHANNEL 1 με κινητήρα M3.2-13,5 / 6



Διαστάσεις	mm	Διαστάσεις	mm	
L1	1085			Έξοδος για εύκαπτο σωλήνα - Προαιρετικά : Φ 100mm (4") Για την αντλία : Φλάντζα κατάθλιψης - Στάνταρντ : DN100 / PN16 - Προαιρετικά : 4" ANSI class 125 Φλάντζα αναρρόφησης - Στάνταρντ : DN150 / PN16 - Προαιρετικά : 6" ANSI class 125 - Προαιρετικά : DN100 / PN16 - Προαιρετικά : 4" ANSI class 125 Βάρος αντλίας με μανδύα ψύξεως = 267 kg (χωρίς τον μανδύα ψύξεως : - 30 kg) Βάρος βάσης μεταφοράς = 13,3 kg
L2	455			
L3a	120			
L3b	316			
L5a	519			
L5b	523			
L5c	590			
L6a	323			
L6b	460			
L6c	21			