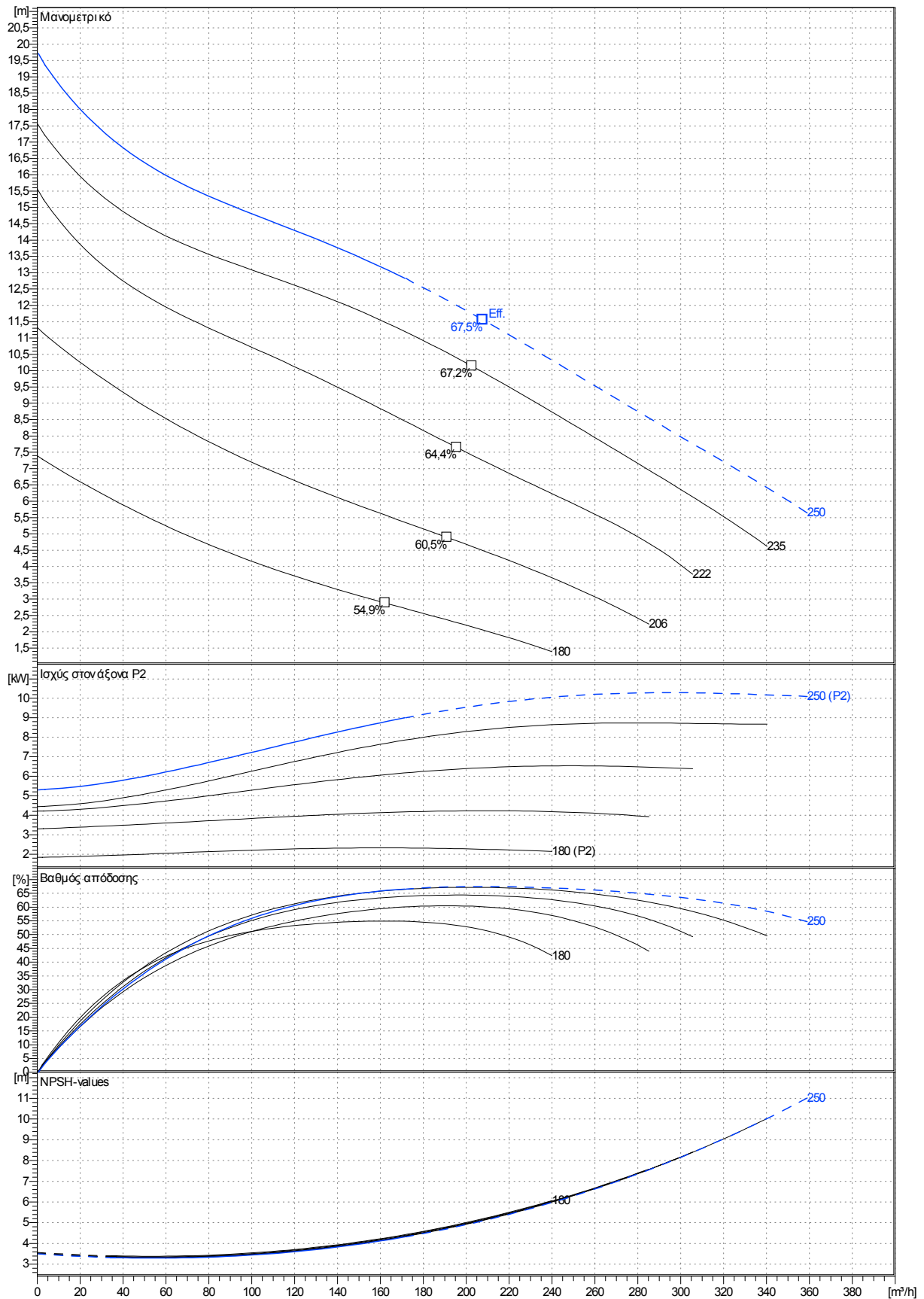


Τα στοιχεία αναφέρονται σε : Water, pure [100%] ; 20°C; 0,9983kg/dm³; 1,001mm²/s Ανοχές σύμφωνα με ISO 9906 Annex A



Curves are approximate, pump is guaranteed for one set of conditions (capacity, head, efficiency).

Υποβρύχια, φυγοκεντρική, μη εμφραζόμενη αντλία λυμάτων PX2-150.0-4 CHANNEL 1, κατάλληλη να διακινεί ακατέργαστα, ανεπεξέργαστα λύματα.

Η αντλία είναι επίσης κατάλληλη για συνεχή λειτουργία σε υποβρύχια ή ξηρή εγκατάσταση λόγω του συστήματος εσωτερικής ψύξης (στανταρ έκδοση).

Μία εσωτερική πτερωτή βρίσκεται ανάμεσα στους μηχανικούς στυπιοθλίπτες, ανακυκλοφορεί το ψυκτικό υγρό (Ecoflu) σε ένα κλειστό κύκλωμα μέσω ενός μανδύα ψύξης και μεταφέρει την θερμότητα στο αντλούμενο υγρό, διαμέσου ενός ψυκτικού θαλάμου (εναλλάκτης θερμότητας).

Οι αντλίες κατασκευάζονται μέσα στην Ευρωπαϊκή Ένωση, σύμφωνα με τις τελευταίες κατασκευαστικές και περιβαλλοντικές προδιαγραφές και διαθέτουν ιδιαίτερα στανταρ χαρακτηριστικά όπως:

-Ηλεκτροκινητήρας PXFLOW -SIEMENS με τον μέγιστο κανονισμό εξοικονόμησης ενέργειας EFF1 με κλάση μονώσεως F σαν στανταρ (για λειτουργία σε 155 βαθμούς Κελσίου) και κλάση μονώσεως H προαιρετικά. Διαθέτει τρεις θερμικούς διακόπτες υπερφόρτωσης, έναν σε κάθε φάση εσωτερικά στην περιέλιξη, που ανχνεύουν τις υψηλές θερμοκρασιακές φορτώσεις.

-Ενσωματωμένοι αισθητήρες υγρασίας

-Πτερωτή διπλού καναλιού κατασκευασμένη από σφαιροειδή χυτοσίδηρο GGG40, μη εμφραζόμενου σχεδιασμού.

-Πτερωτές καναλιού ή vortex οι οποίες μπορούν να προσαρμοστούν στον ίδιο σαλίγκαρο. Αυτό το πλεονέκτημα μαζί με την δυνατότητα τορνήρισματός, μας επιτρέπουν να προσαρμοζόμαστε σε μεταβαλλόμενα σημεία λειτουργίας.

-Άξονας ρότορα πλουσίων διαστάσεων κατασκευασμένος από ανοξείδωτο χάλυβα και πλουσίων διαστάσεων έσφαιροι τριβείς, εξασφαλίζουν ομαλή και χωρίς κραδασμούς λειτουργία, με αποτέλεσμα μεγαλύτερο χρόνο ζωής.

-Σύστημα στεγανοποίησης άξονα αποτελούμενο από διπλούς μηχανικούς στυπιοθλίπτες, μέσα σε μία εναλλάξιμη κασσέτα για γρήγορες αλλαγές, ακόμα και στον τόπο εγκατάστασης χωρίς ειδικά εργαλεία.

- 'Reducer' σύστημα περιορισμού διακένων, επιτρέπουν την επανατοποθέτηση των δακτυλιδιών φθοράς αξονικά, έτσι ώστε να περιοριστούν τα διάκενα μεταξύ της πτερωτής καναλιού και σαλίγκαρου.

-Fast lock σύστημα γρήγορης σύνδεσης ταχυπαξιμαδιών από ανοξείδωτο χάλυβα, για εύκολη και γρήγορη απομάκρυνση του κινητήρα μαζί με την πτερωτή, από τον σαλίγκαρο.

Υλικά

Σώμα κινητήρα, σαλίγκαρος : χυτοσίδηρος GG -25

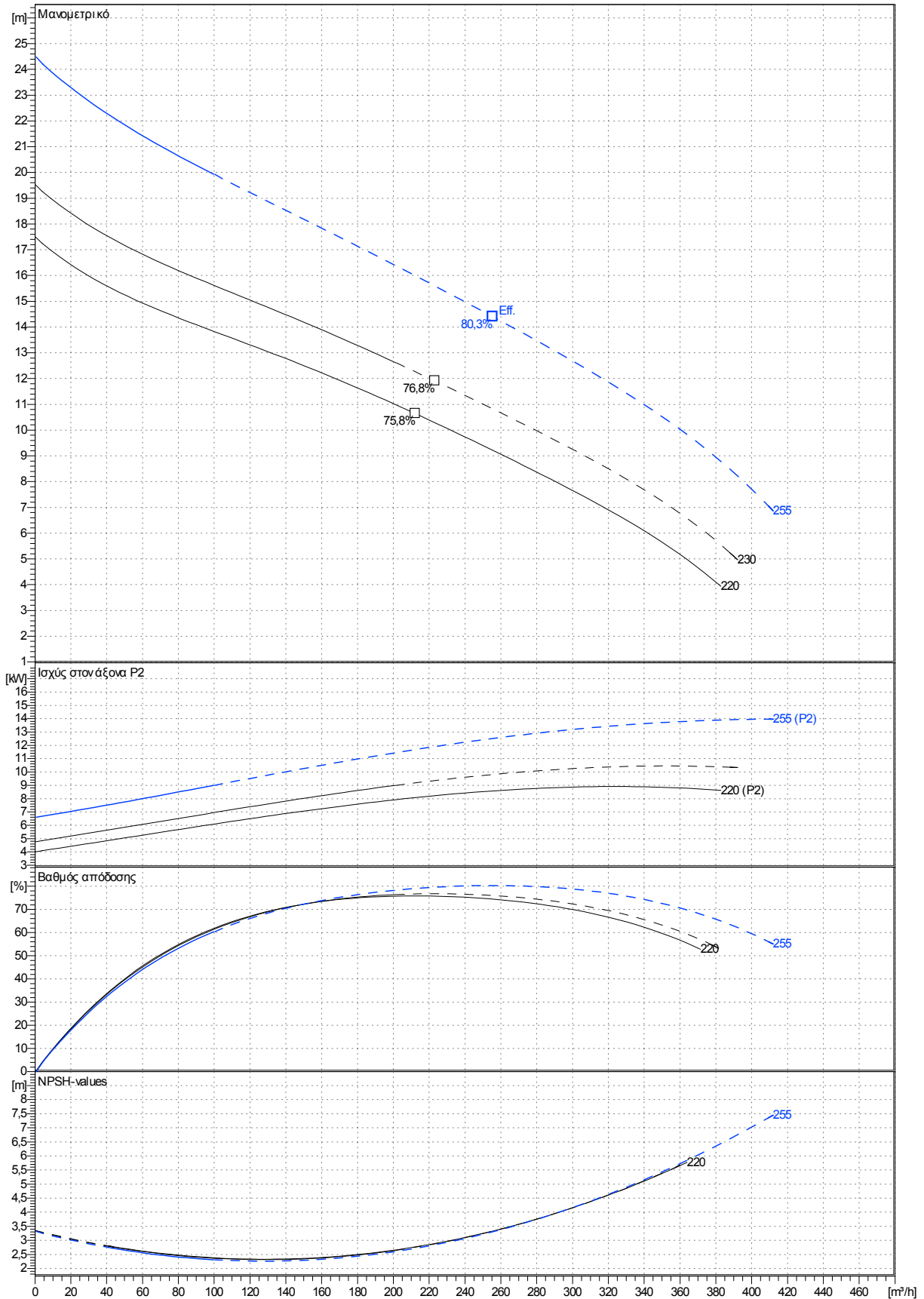
Πτερωτή, άγκιστρο: σφαιροειδής χυτοσίδηρος GGG40

Άξονας, δακτυλίδι στεγανοποιητικής κασσέτας : ανοξείδωτος χάλυβας 431

Στεγανά άξονα: προς το μέρος του αντλούμενου μέσου: sic/sic
προς το μέρος του κινητήρα /ψύξη : sic/carbon

Τριβείς: άνω: μονός Έσφαιρα ρουλεμάν βαθέως αύλακα
κάτω: Διπλό έσφαιρο ρουλεμάν γωνιακής επαφής

Τα στοιχεία αναφέρονται σε : Water, pure [100%] ; 20°C; 0,9983kg/dm³; 1,001mm²/s Ανοχές σύμφωνα με ISO 9906 Annex A



Curves are approximate, pump is guaranteed for one set of conditions (capacity, head, efficiency).

Υποβρύχια, φυγοκεντρική, μη εμφραζόμενη αντλία λυμάτων PX2-150.0-4 CHANNEL 2, κατάλληλη να διακινεί ακατέργαστα, ανεπεξέργαστα λύματα.

Η αντλία είναι επίσης κατάλληλη για συνεχή λειτουργία σε υποβρύχια ή ξηρή εγκατάσταση λόγω του συστήματος εσωτερικής ψύξης (στανταρ έκδοση).

Μία εσωτερική πτερωτή βρίσκεται ανάμεσα στους μηχανικούς στυπιοθλίπτες, ανακυκλοφορεί το ψυκτικό υγρό (Ecoflu) σε ένα κλειστό κύκλωμα μέσω ενός μανδύα ψύξης και μεταφέρει την θερμότητα στο αντλούμενο υγρό, διαμέσου ενός ψυκτικού θαλάμου (εναλλάκτης θερμότητας).

Οι αντλίες κατασκευάζονται μέσα στην Ευρωπαϊκή Ένωση, σύμφωνα με τις τελευταίες κατασκευαστικές και περιβαλλοντικές προδιαγραφές και διαθέτουν ιδιαίτερα στανταρ χαρακτηριστικά όπως:

-Ηλεκτροκινητήρας PXFLOW -SIEMENS με τον μέγιστο κανονισμό εξοικονόμησης ενέργειας EFF1 με κλάση μονώσεως F σαν στανταρ (για λειτουργία σε 155 βαθμούς Κελσίου) και κλάση μονώσεως H προαιρετικά. Διαθέτει τρεις θερμικούς διακόπτες υπερφόρτωσης, έναν σε κάθε φάση εσωτερικά στην περιέλιξη, που ανχνεύουν τις υψηλές θερμοκρασιακές φορτώσεις.

-Ενσωματωμένοι αισθητήρες υγρασίας

-Πτερωτή διπλού καναλιού κατασκευασμένη από σφαιροειδή χυτοσίδηρο GGG40, μη εμφραζόμενου σχεδιασμού.

-Πτερωτές καναλιού ή vortex οι οποίες μπορούν να προσαρμοστούν στον ίδιο σαλίγκαρο. Αυτό το πλεονέκτημα μαζί με την δυνατότητα τριμπίνας, μας επιτρέπουν να προσαρμοζόμαστε σε μεταβαλλόμενα σημεία λειτουργίας.

-Άξονας ρότορα πλουσίων διαστάσεων κατασκευασμένος από ανοξείδωτο χάλυβα και πλουσίων διαστάσεων έσφαιροι τριβείς, εξασφαλίζουν ομαλή και χωρίς κραδασμούς λειτουργία, με αποτέλεσμα μεγαλύτερο χρόνο ζωής.

-Σύστημα στεγανοποίησης άξονα αποτελούμενο από διπλούς μηχανικούς στυπιοθλίπτες, μέσα σε μία εναλλάξιμη κασσέτα για γρήγορες αλλαγές, ακόμα και στον τόπο εγκατάστασης χωρίς ειδικά εργαλεία.

- 'Reducer' σύστημα περιορισμού διακένων, επιτρέπουν την επανατοποθέτηση των δακτυλιδιών φθοράς αξονικά, έτσι ώστε να περιοριστούν τα διάκενα μεταξύ της πτερωτής καναλιού και σαλίγκαρου.

-Fast lock σύστημα γρήγορης σύνδεσης ταχυπαξιμαδιών από ανοξείδωτο χάλυβα, για εύκολη και γρήγορη απομάκρυνση του κινητήρα μαζί με την πτερωτή, από τον σαλίγκαρο.

Υλικά

Σώμα κινητήρα, σαλίγκαρος : χυτοσίδηρος GG -25

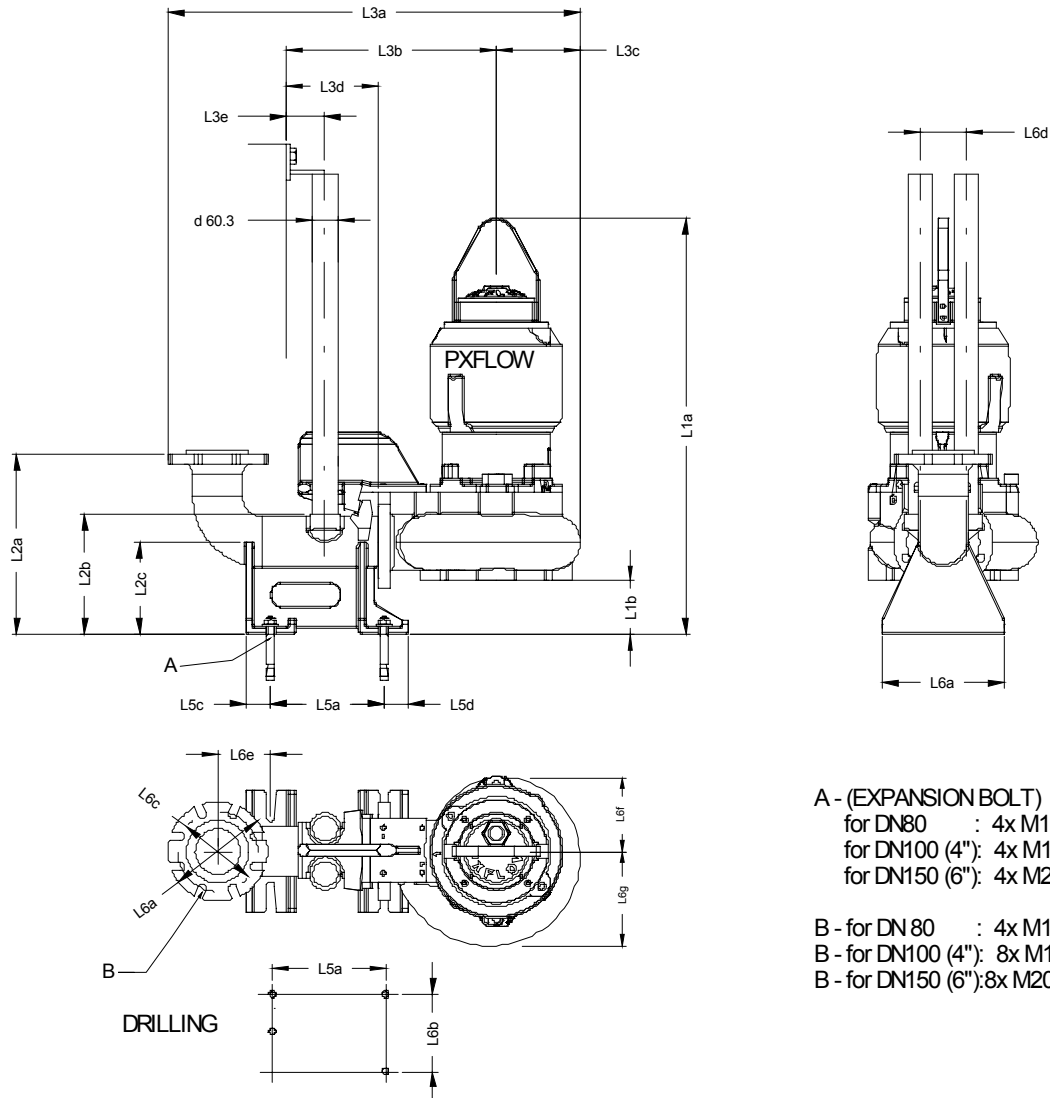
Πτερωτή, άγκιστρο: σφαιροειδής χυτοσίδηρος GGG40

Άξονας, δακτυλίδι στεγανοποιητικής κασσέτας : ανοξείδωτος χάλυβας 431

Στεγανά άξονα: προς το μέρος του αντλούμενου μέσου: sic/sic
προς το μέρος του κινητήρα /ψύξη : sic/carbon

Τριβείς: άνω: μονός Έσφαιρα ρουλεμάν βαθέως αύλακα
κάτω: Διπλό έσφαιρο ρουλεμάν γωνιακής επαφής

PX2-150.0-4 CHANNEL 1 με κινητήρα M2.2- 9,0 / 4



A - (EXPANSION BOLT)
for DN80 : 4x M12x120
for DN100 (4"): 4x M16x140 (5/8"x5.5")
for DN150 (6"): 4x M20x200

B - for DN 80 : 4x M16
B - for DN100 (4"): 8x M16 (5/8")
B - for DN150 (6"): 8x M20

DRILLING

Διαστάσεις	mm	Διαστάσεις	mm
L1a	967	L5d	60
L1b	151	L6a	320
L2a	455	L6b	285
L2b	354	L6c	240
L2c	250	L6d	100
L3a	1062	L6e	100
L3b	505	L6f	190
L3c	224	L6g	252
L3d	205		
L3e	90		
L3f	395		
L5a	280		
L5b	220		
L5c	40		

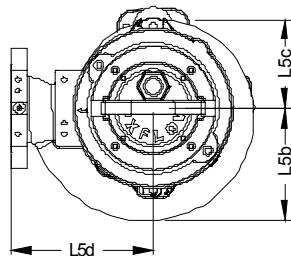
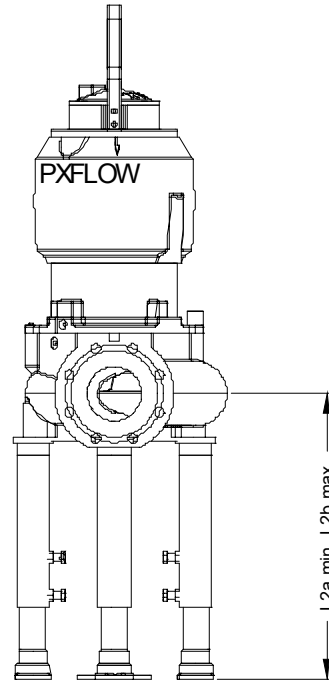
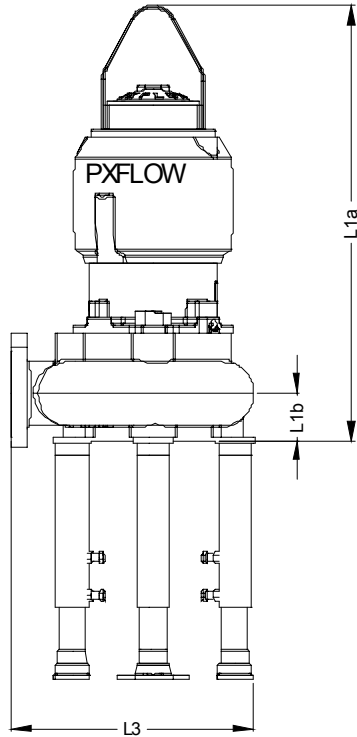
Για βάση σύνδεσης καμπύλης :
Φλάντζα κατάθλιψης - Στάνταρντ : DN150 / PN10
- Προαιρετικά : 6" ANSI class 125

Για την αντλία :
Φλάντζα κατάθλιψης - Στάνταρντ : DN150 / PN16
- Προαιρετικά : 6" ANSI class 125

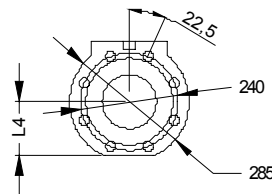
Φλάντζα αναρρόφησης - Στάνταρντ : DN150 / PN16
- Προαιρετικά : 6" ANSI class 125

Βάρος αντλίας με μανδύα ψύξεως = 181 kg
(χωρίς τον μανδύα ψύξεως : - 20 kg)
Βάρος άγκιστρου = 10 kg

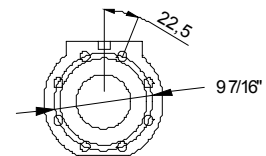
PX2-150.0-4 CHANNEL 1 με κινητήρα M2.2- 9,0 / 4



Standard
 DN150 PN16
 8xM20



Option
 6" class 125
 8xM20



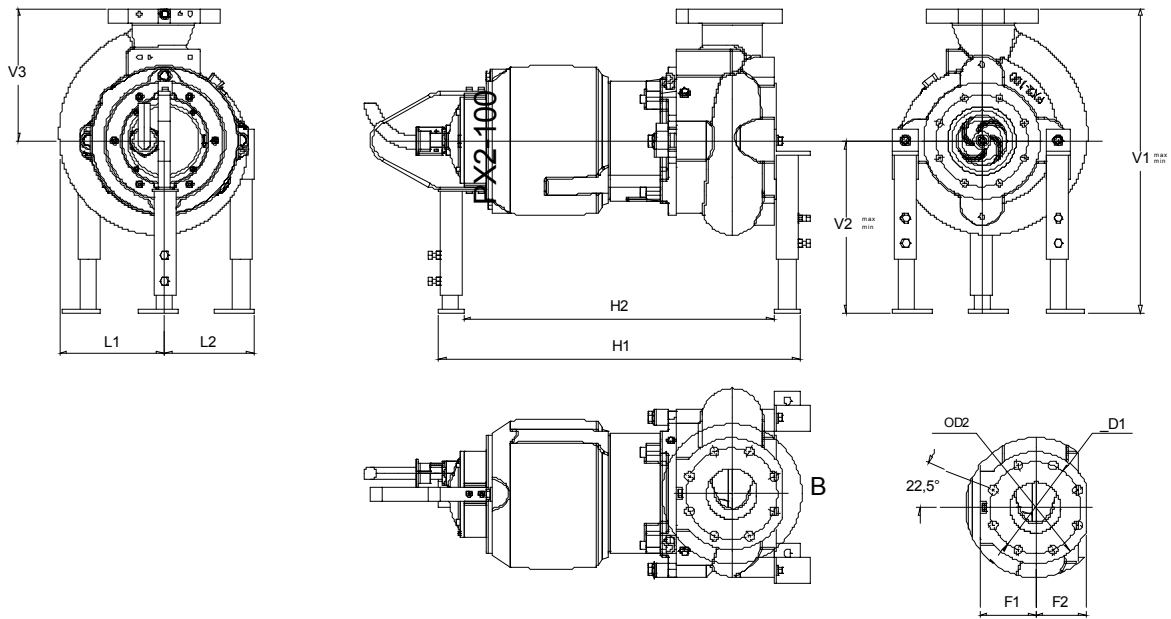
Διαστάσεις	mm	Διαστάσεις	mm
L1a	840		
L1b	119		
L2max	317		
L2min	450		
L3	586		
L4	130		
L5b	266		
L5c	245		

Φλάντζα κατάθλιψης - Στάνταρντ : DN150 / PN16
 - Προαιρετικά : 6" ANSI class 125

Φλάντζα αναρρόφησης - Στάνταρντ : DN150 / PN16
 - Προαιρετικά : 6" ANSI class 125

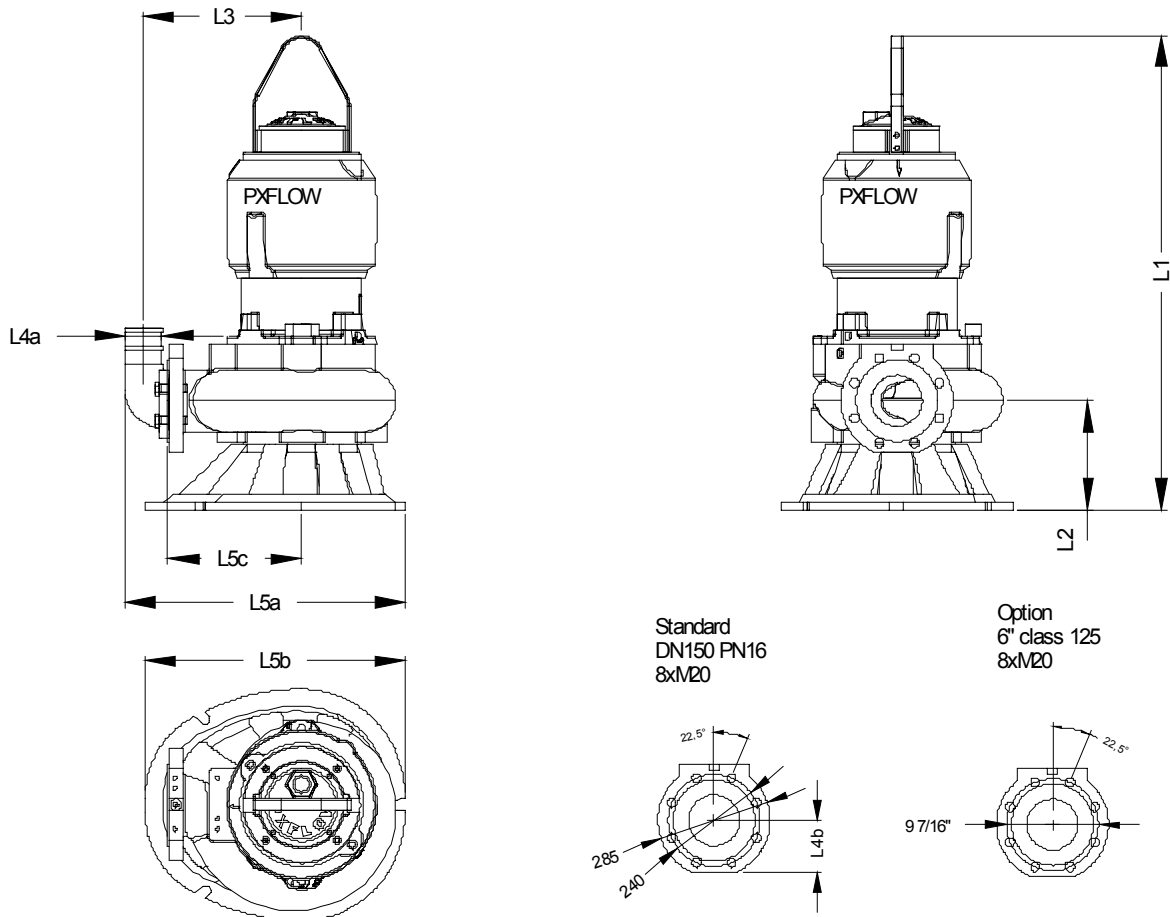
Βάρος αντλίας με μανδύα ψύξεως = 181 kg
 Βάρος ρυθμιζομένων κατ' ύψος ποδαρικών = 6,1 kg

PX2-150.0-4 CHANNEL 1 με κινητήρα M2.2- 9,0 / 4



Διαστάσεις	mm	Διαστάσεις	mm	
L1a	967	L5d	60	Φλάντζα κατάθλιψης - Στάνταρντ : DN150 / PN16 - Προαιρετικά : 6" ANSI class 125 Φλάντζα αναρρόφησης - Στάνταρντ : DN150 / PN16 - Προαιρετικά : 6" ANSI class 125 Βάρος αντlias με μανδύα ψύξεως = 181 kg Βάρος ρυθμιζομένων κατ' ύψος ποδαρικών = 0 kg
L1b	151	L6a	320	
L2a	455	L6b	285	
L2b	354	L6c	240	
L2c	250	L6d	100	
L3a	1062	L6e	100	
L3b	505	L6f	190	
L3c	224	L6g	252	
L3d	205			
L3e	90			
L3f	395			
L5a	280			
L5b	220			
L5c	40			

PX2-150.0-4 CHANNEL 1 με κινητήρα M2.2-9,0 / 4



Standard
 DN150 PN16
 8xM20

Option
 6" class 125
 8xM20

Διαστάσεις	mm	Διαστάσεις	mm
L1	945		
L2	224		
L3	446		
L4a	150		
L4b	130		
L5a	752		
L5b	509		
L5c	355		
			Έξοδος για εύκαπτο σωλήνα - Προαιρετικά : Φ 150mm (6") Για την αντλία : Φλάντζα κατάθλιψης - Στάνταρντ : DN150 / PN16 - Προαιρετικά : 6" ANSI class 125 Φλάντζα αναρρόφησης - Στάνταρντ : DN150 / PN16 - Προαιρετικά : 6" ANSI class 125 Βάρος αντλίας με μανδύα ψύξεως = 181 kg (χωρίς τον μανδύα ψύξεως : - 20 kg) Βάρος βάσης μεταφοράς = 8,7 kg