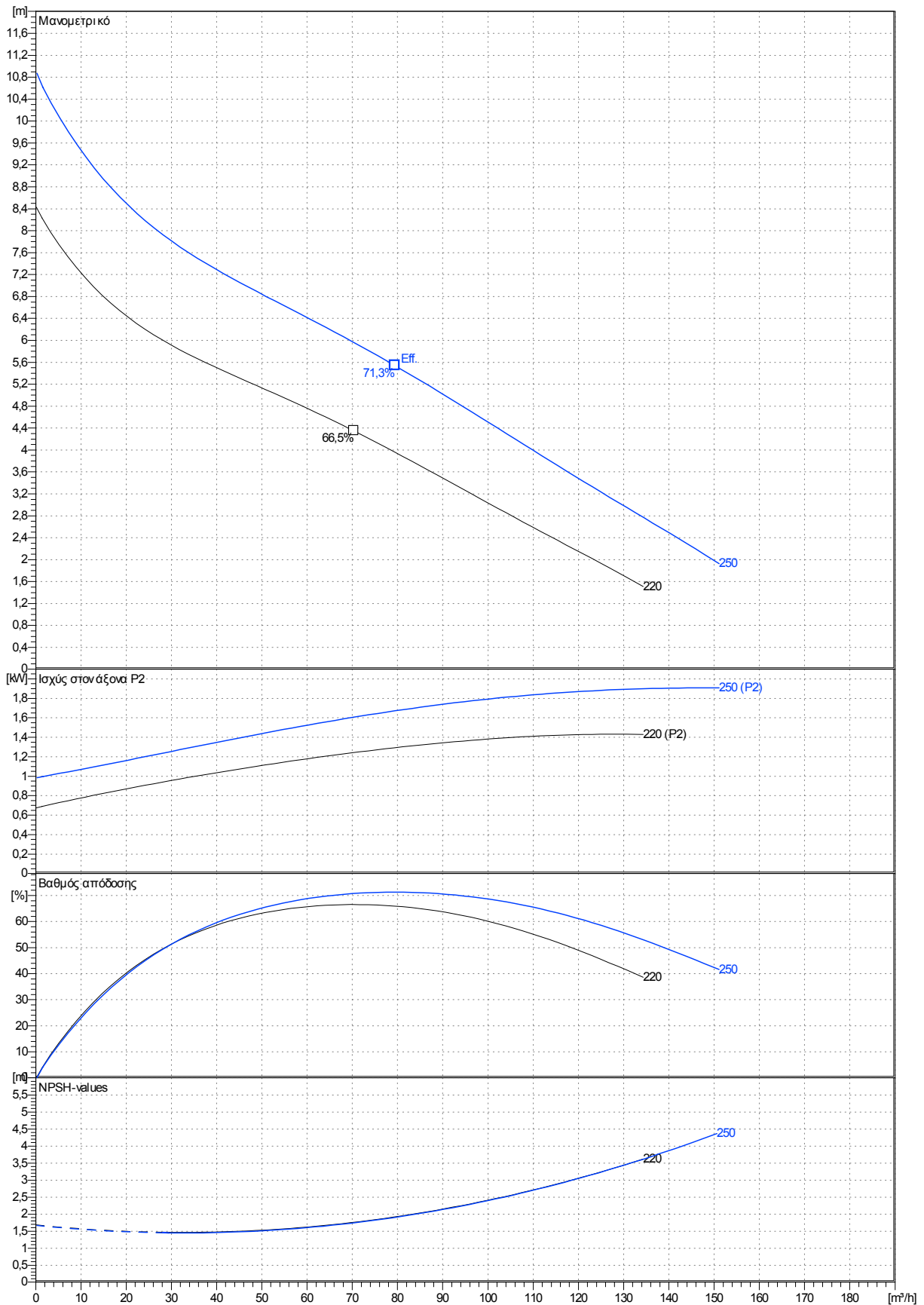


Τα στοιχεία αναφέρονται σε : Water, pure [100%]; 20°C; 0,9983kg/dm³; 1,001mm²/s Ανοχές σύμφωνα με ISO 9906 Annex A



Curves are approximate, pump is guaranteed for one set of conditions (capacity, head, efficiency).

Υποβρύχια, φυγοκεντρική, μη εμφραζόμενη αντλία λυμάτων PX2-100.0-6 CHANNEL 1, κατάλληλη να διακινεί ακατέργαστα, ανεπεξέργαστα λύματα.

Η αντλία είναι επίσης κατάλληλη για συνεχή λειτουργία σε υποβρύχια ή ξηρή εγκατάσταση λόγω του συστήματος εσωτερικής ψύξης (στανταρ έκδοση).

Μία εσωτερική πτερωτή βρίσκεται ανάμεσα στους μηχανικούς στυπιοθλίπτες, ανακυκλοφορεί το ψυκτικό υγρό (Ecoflu) σε ένα κλειστό κύκλωμα μέσω ενός μανδύα ψύξης και μεταφέρει την θερμότητα στο αντλούμενο υγρό, διαμέσου ενός ψυκτικού θαλάμου (εναλλάκτης θερμότητας).

Οι αντλίες κατασκευάζονται μέσα στην Ευρωπαϊκή Ένωση, σύμφωνα με τις τελευταίες κατασκευαστικές και περιβαλλοντικές προδιαγραφές και διαθέτουν ιδιαίτερα στανταρ χαρακτηριστικά όπως:

-Ηλεκτροκινητήρας PXFLOW -SIEMENS με τον μέγιστο κανονισμό εξοικονόμησης ενέργειας EFF1 με κλάση μονώσεως F σαν στανταρ (για λειτουργία σε 155 βαθμούς Κελσίου) και κλάση μονώσεως H προαιρετικά. Διαθέτει τρεις θερμικούς διακόπτες υπερφόρτωσης, έναν σε κάθε φάση εσωτερικά στην περιέλιξη, που ανχνεύουν τις υψηλές θερμοκρασιακές φορτώσεις.

-Ενσωματωμένοι αισθητήρες υγρασίας

-πτερωτή μονού καναλιού κατασκευασμένη από σφαιροειδή χυτοσίδηρο GGG40, μη εμφραζόμενου σχεδιασμού.

-Πτερωτές καναλιού ή vortex οι οποίες μπορούν να προσαρμοστούν στον ίδιο σαλίγκαρο.

Αυτό το πλεονέκτημα μαζί με την δυνατότητα τριμπίνας, μας επιτρέπει να προσαρμοζόμαστε σε μεταβαλλόμενα σημεία λειτουργίας.

-Άξονας ρότορα πλουσίων διαστάσεων κατασκευασμένος από ανοξείδωτο χάλυβα και πλουσίων διαστάσεων έσφαιροι τριβείς, εξασφαλίζουν ομαλή και χωρίς κραδασμούς λειτουργία, με αποτέλεσμα μεγαλύτερο χρόνο ζωής.

-Σύστημα στεγανοποίησης άξονα αποτελούμενο από διπλούς μηχανικούς στυπιοθλίπτες, μέσα σε μία εναλλάξιμη κασσέτα για γρήγορες αλλαγές, ακόμα και στον τύπο εγκατάστασης χωρίς ειδικά εργαλεία.

- 'Reducer' σύστημα περιορισμού διακένων, επιτρέπει την επανατοποθέτηση των δακτυλιδιών φθοράς αξονικά, έτσι ώστε να περιοριστούν τα διάκενα μεταξύ της πτερωτής καναλιού και σαλίγκαρου.

-Fast lock σύστημα γρήγορης σύνδεσης ταχυπαξιμαδιών από ανοξείδωτο χάλυβα, για εύκολη και γρήγορη απομάκρυνση του κινητήρα μαζί με την πτερωτή, από τον σαλίγκαρο.

Υλικά

Σώμα κινητήρα,σαλίγκαρος :χυτοσίδηρος GG -25

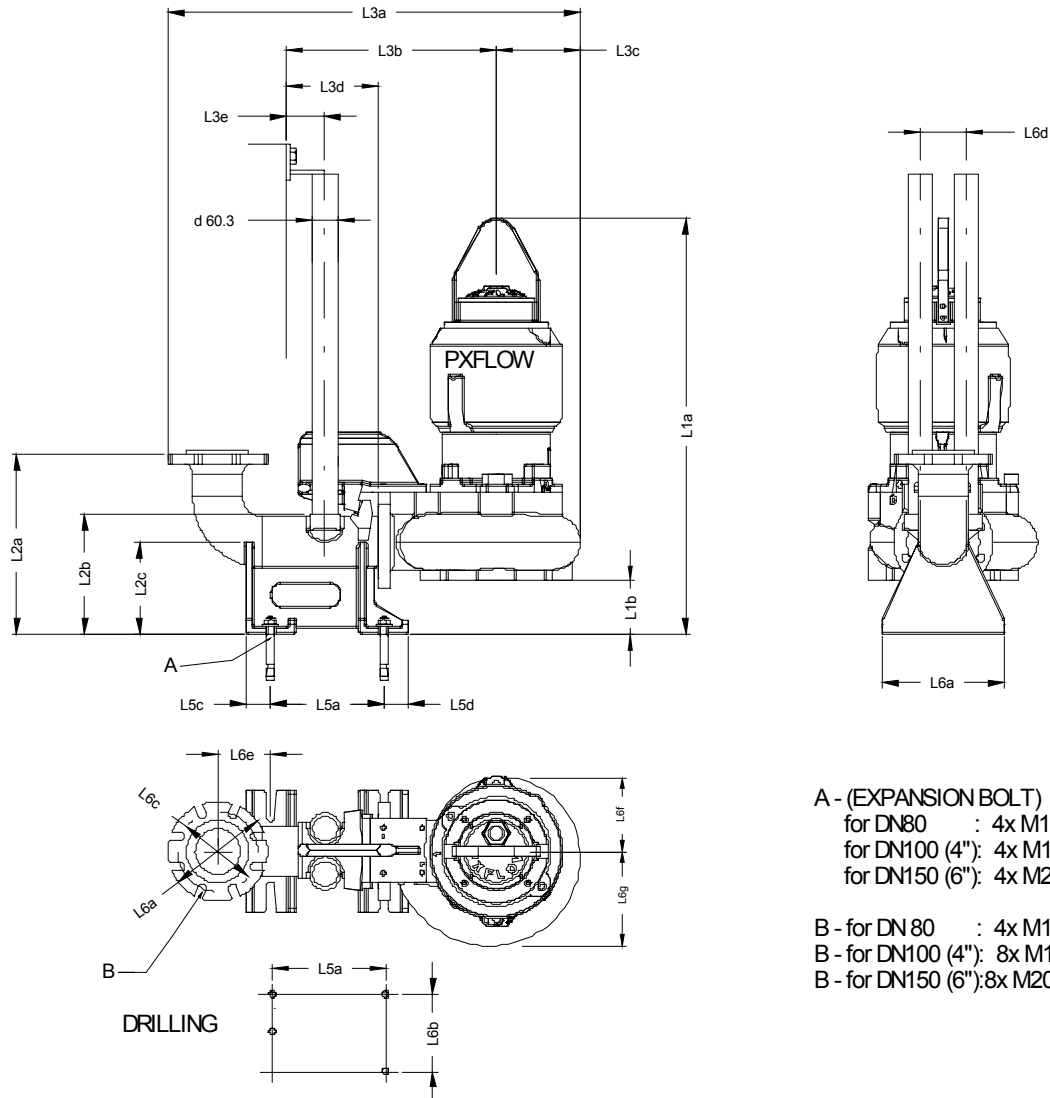
Πτερωτή,άγκιστρο: σφαιροειδής χυτοσίδηρος GGG40

Άξονας,δακτυλίδι στεγανοποιητικής κασσέτας :ανοξείδωτος χάλυβας 431

Στεγανά άξονα:προς το μέρος του αντλούμενου μέσου: sic/sic
προς το μέρος του κινητήρα /ψύξη :sic/carbon

Τριβείς:άνω:μονός Έσφαιρα ρουλεμάν βαθέως αύλακα
κάτω: Διπλό έσφαιρο ρουλεμάν γωνιακής επαφής

PX2-100.0-6 CHANNEL 1 με κινητήρα M2.1- 3,0 / 6



A - (EXPANSION BOLT)
for DN80 : 4x M12x120
for DN100 (4"): 4x M16x140 (5/8"x5.5")
for DN150 (6"): 4x M20x200

B - for DN 80 : 4x M16
B - for DN100 (4"): 8x M16 (5/8")
B - for DN150 (6"): 8x M20

Διαστάσεις	mm	Διαστάσεις	mm
L1a	908	L5d	60
L1b	112	L6a	270
L2a	405	L6b	220
L2b	265	L6c	180
L2c	200	L6d	100
L3a	915	L6e	112
L3b	470	L6f	178
L3c	195	L6g	211
L3d	205		
L3e	90		
L3f	355		
L5a	250		
L5b	170		
L5c	50		

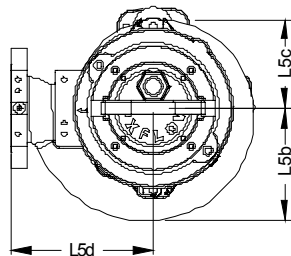
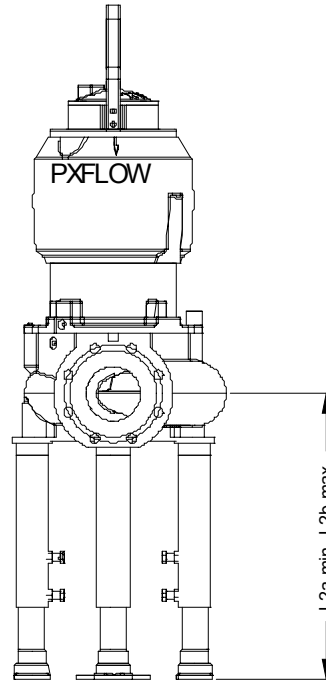
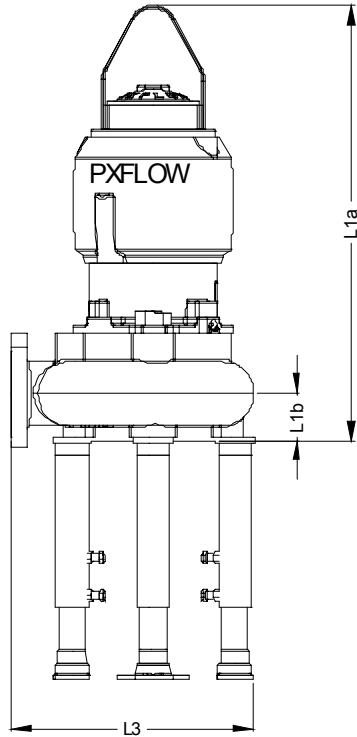
Για βάση σύνδεσης καμπύλης :
Φλάντζα κατάθλιψης - Στάνταρντ : DN100 / PN10
- Προαιρετικά : 4" ANSI class 125

Για την αντλία :
Φλάντζα κατάθλιψης - Στάνταρντ : DN100 / PN16
- Προαιρετικά : 4" ANSI class 125

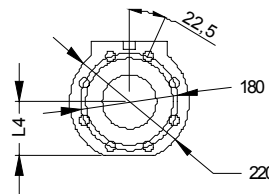
Φλάντζα αναρρόφησης - Στάνταρντ : DN100 / PN16
- Προαιρετικά : 4" ANSI class 125

Βάρος αντλίας με μανδύα ψύξεως = 140 kg
(χωρίς τον μανδύα ψύξεως : - 20 kg)
Βάρος άγκιστρου = 10 kg

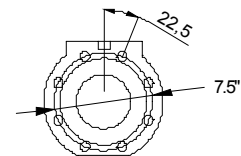
PX2-100.0-6 CHANNEL 1 με κινητήρα M2.1- 3,0 / 6



Standard
 DN100 PN16
 8xM16



Option
 4" class 125
 8xM16



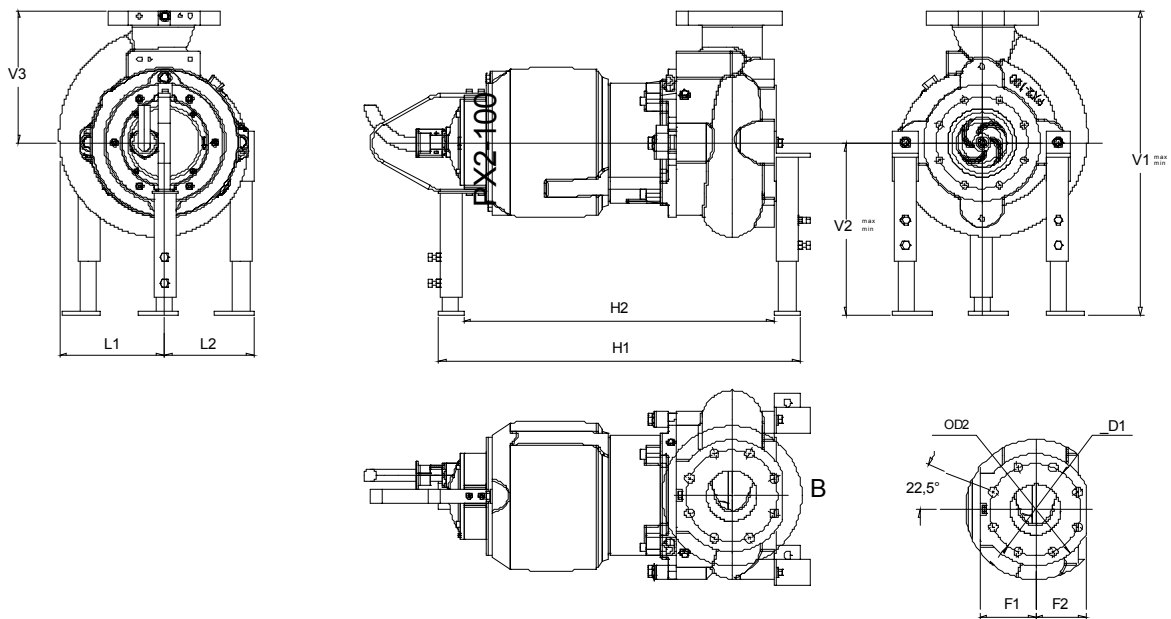
Διαστάσεις	mm	Διαστάσεις	mm
L1a	806		
L1b	88		
L2max	425		
L2min	290		
L3	507		
L4	103		
L5b	265		
L5c	180		
L5d	215		

Φλάντζα κατάθλιψης - Στάνταρντ : DN100 / PN16
 - Προαιρετικά : 4" ANSI class 125

Φλάντζα αναρρόφησης - Στάνταρντ : DN100 / PN16
 - Προαιρετικά : 4" ANSI class 125

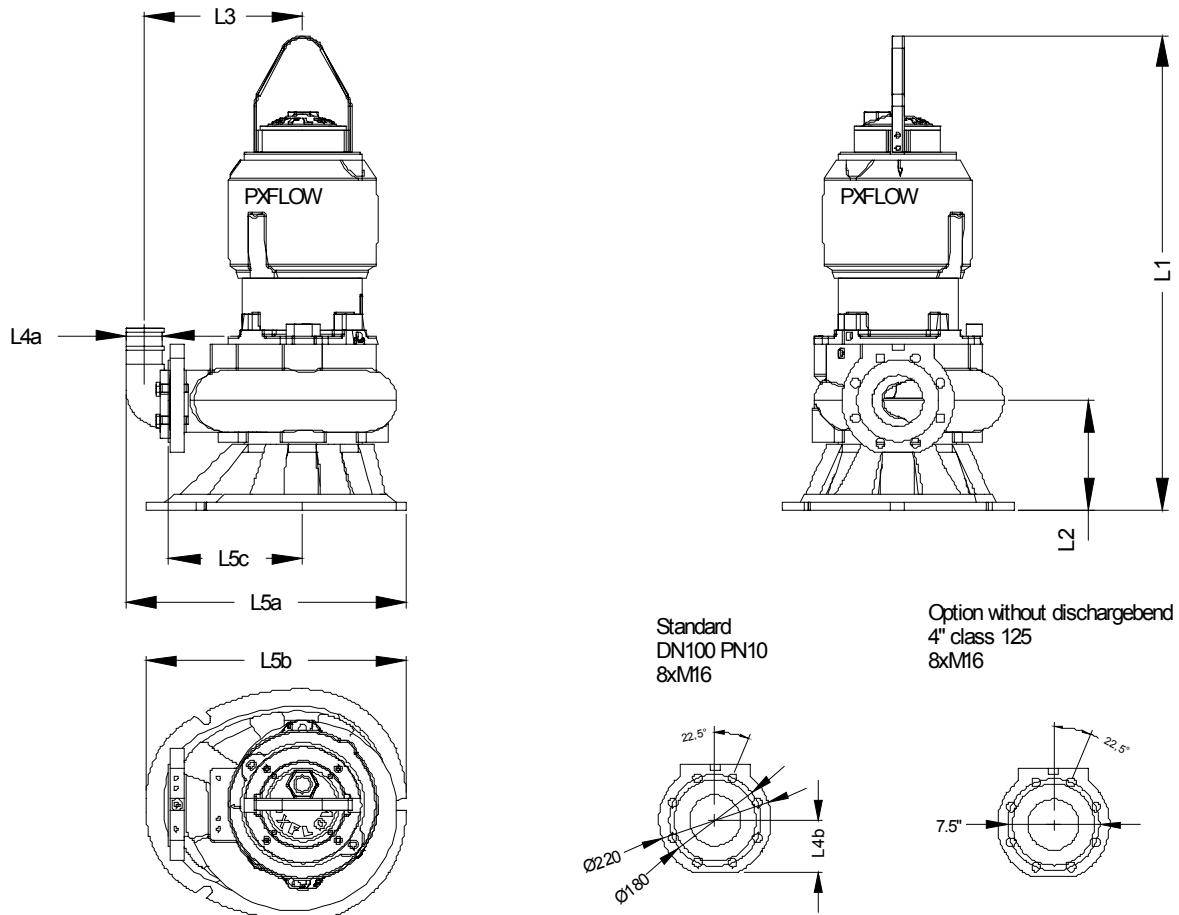
Βάρος αντλίας με μανδύα ψύξεως = 140 kg
 Βάρος ρυθμιζομένων κατ' ύψος ποδαρικών = 6,1 kg

PX2-100.0-6 CHANNEL 1 με κινητήρα M2.1- 3,0 / 6



Διαστάσεις	mm	Διαστάσεις	mm	
D1	180			Φλάντζα κατάθλιψης - Στάνταρντ : DN100 / PN16 - Προαιρετικά : 4" ANSI class 125
D2	220			
F1	125			Φλάντζα αναρρόφησης - Στάνταρντ : DN100 / PN16 - Προαιρετικά : 4" ANSI class 125
F2	103			
H1	630			Βάρος αντλίας με μανδύα ψύξεως = 140 kg Βάρος ρυθμιζομένων κατ' ύψος ποδαρικών = 0 kg
H2	750			
L1	210			
L2	180			
V1max	725			
V1min	590			
V2max	455			
V2min	320			
V3	270			

PX2-100.0-6 CHANNEL 1 με κινητήρα M2.1- 3,0 / 6



Standard
 DN100 PN10
 8xM16

Option without discharge bend
 4" class 125
 8xM16

Διαστάσεις	mm	Διαστάσεις	mm
L1	926		
L2	208		
L3	332		
L4a	100		
L4b	103		
L5a	633		
L5b	500		
L5c	265		

Έξοδος για εύκαπτο σωλήνα - Προαιρετικά : Φ 100mm (4")

Για την αντλία :
 Φλάντζα κατάθλιψης - Στάνταρντ : DN100 / PN16
 - Προαιρετικά : 4" ANSI class 125

Φλάντζα αναρρόφησης - Στάνταρντ : DN100 / PN16
 - Προαιρετικά : 4" ANSI class 125

Βάρος αντλίας με μανδύα ψύξεως = 140 kg
 (χωρίς τον μανδύα ψύξεως : - 20 kg)
 Βάρος βάσης μεταφοράς = 8,7 kg