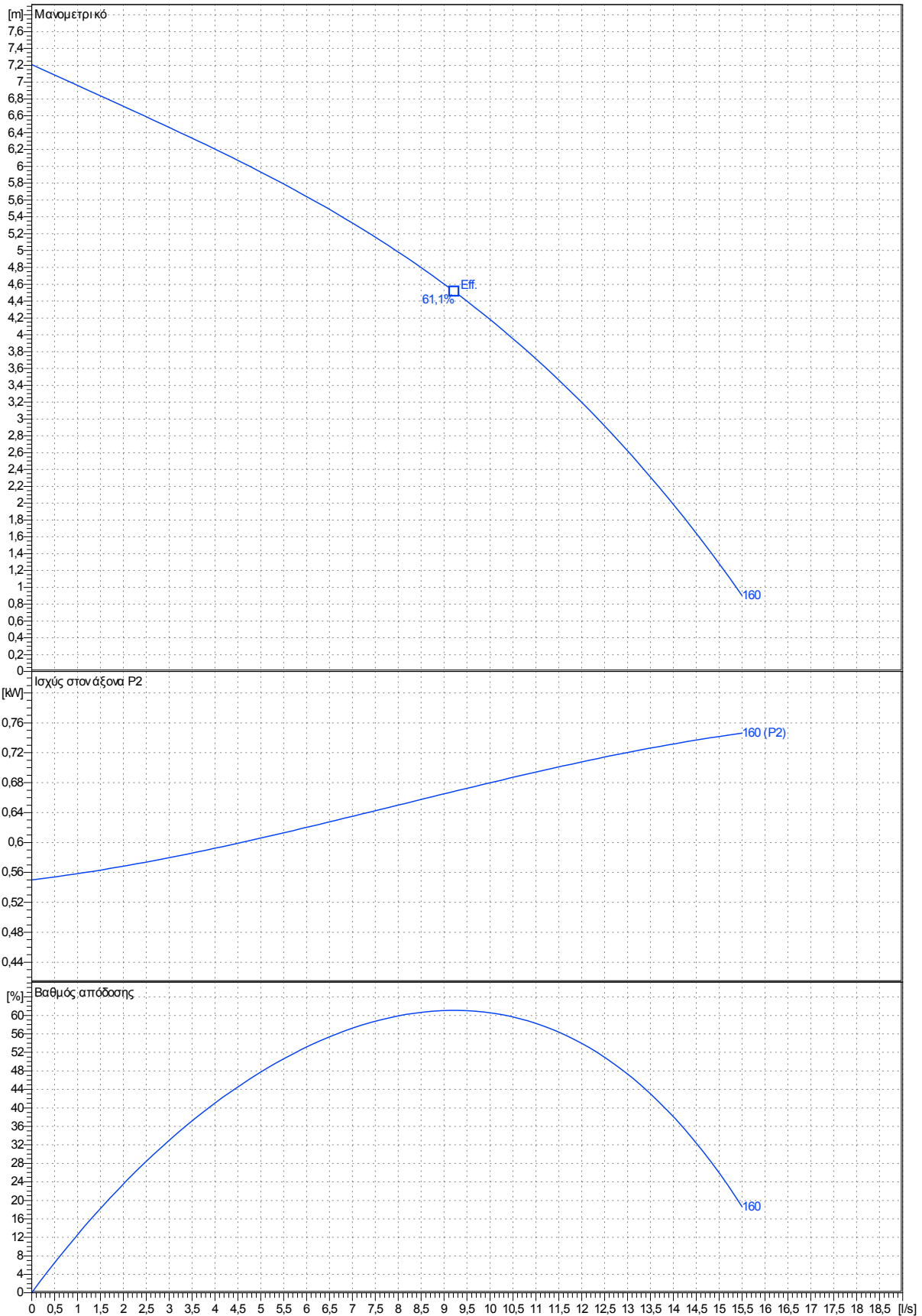


Τα στοιχεία αναφέρονται σε : Water, pure [100%]; 20°C; 0,9983kg/dm³; 1,001mm²/s Ανοχές σύμφωνα με ISO 9906 Annex A



Curves are approximate, pump is guaranteed for one set of conditions (capacity, head, efficiency).

Υποβρύχια, φυγοκεντρική, μη εμφραζόμενη αντλία λυμάτων PX1-65.0-4 VORTEX 1 κατάλληλη να διακινεί ακατέργαστα, ανεπεξέργαστα λύματα.

Η αντλία είναι κατάλληλη για φορητή ή εμβαπτιζόμενη τύπου εγκατάσταση .

Είναι εφοδιασμένη με υψηλής απόδοσης vortex πτερωτή. Αυτό το σάνταρ χαρακτηριστικό εξασφαλίζει την ικανότητα μη εμφράξεως σε ευρύ φάσμα συνθηκών λειτουργίας.

Οι αντλίες κατασκευάζονται μέσα στην Ευρωπαϊκή Ένωση με τα τελευταία κατασκευαστικά και περιβαλλοντικά σάνταρς.

-Ηλεκτροκινητήρας με κλάση μονώσεως F σαν σάνταρ (για λειτουργία σε 155 βαθμούς Κελσίου) . Διαθέτει τρεις θερμικούς διακόπτες υπερφόρτωσης, έναν σε κάθε φάση εσωτερικά στην περιέλιξη , που ανιχνεύουν τις υψηλές θερμοκρασιακές φορτώσεις.

-Ενσωματωμένος αισθητήρας υγρασίας

Υλικά

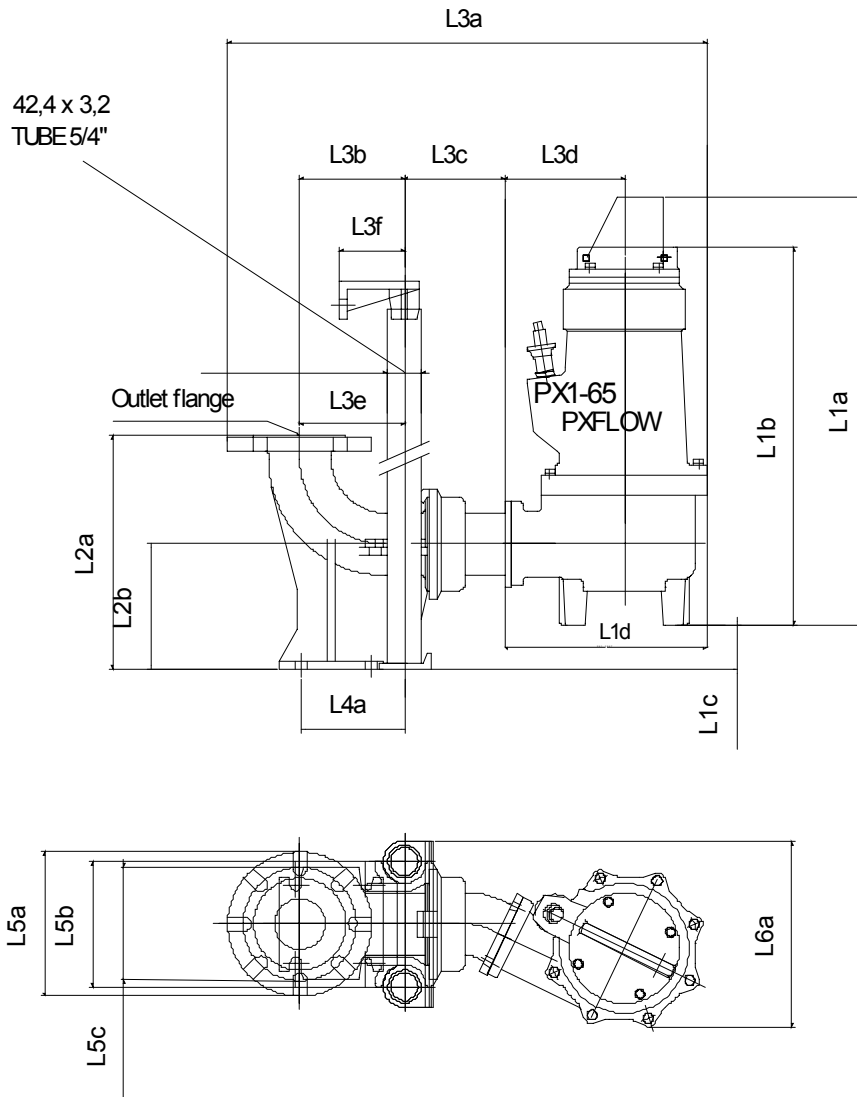
Χυτά μέρη : χυτοσίδηρος GG -25

Άξονας : ανοξείδωτος χάλυβας 431

Στεγανά άξονα: προς το μέρος του αντλούμενου μέσου: sic/sic
προς το μέρος του κινητήρα : sic/ceramic

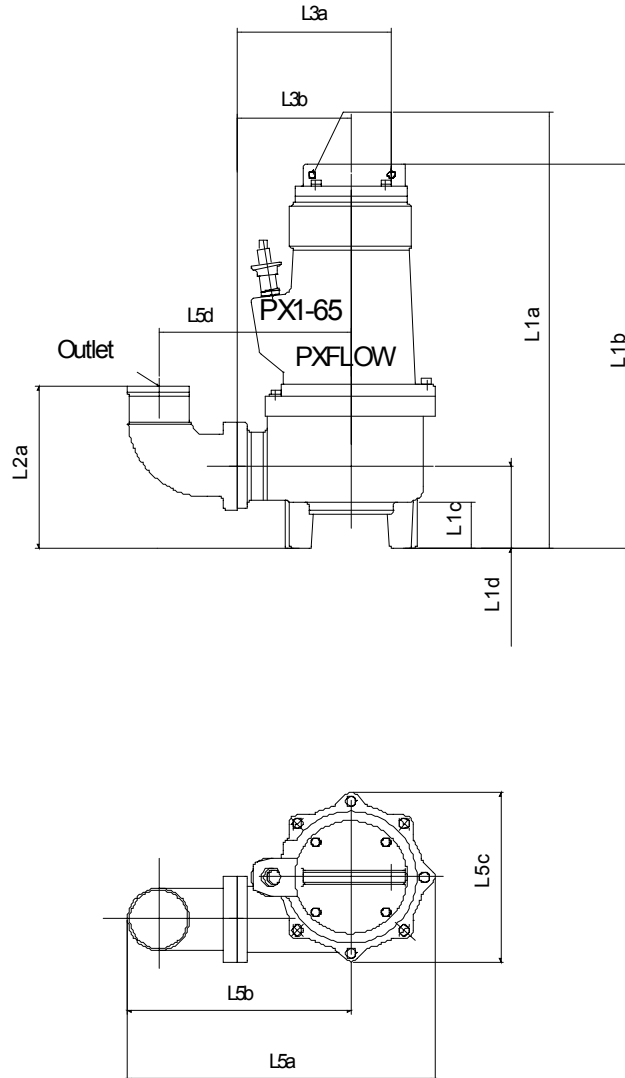
Ρουλεμάν: Άνω: Απλό ένσφαιρο ρουλεμάν βαθέως αύλακα
κάτω: Διπλό ένσφαιρο ρουλεμάν γωνιακής επαφής

PX1-65.0-4 VORTEX 1 με κινητήρα



Διαστάσεις	mm	Διαστάσεις	mm	
L1a	549	L5c	145	Κατάθλιψη - Στάναρ : DN65 / PN10 φλάντζα
L1b	485	L6a	239	
L1c	57			Αναρόφηση - Στάναρ : Φ 65mm (2½")
L1d	267			
L2a	300			Συνολικό βάρος αντλίας =39 kg Βάρος άγκιστρου =0 kg
L2b	160			
L3a	616			
L3b	134			
L3c	130			
L3d	154			
L3e	134			
L3f	84			
L5a	185			
L5b	160			

PX1-65.0-4 VORTEX 1 με κινητήρα



Διαστάσεις	mm	Διαστάσεις	mm
L1a	549		
L1b	485		
L1c	58		
L1d	104		
L2a	204		
L3a	195		
L3b	144		
L5a	387		
L5b	281		
L5c	213		
L5d	242		

Κατάθλιψη - Στάνταρ : Φ 65mm Σπείρωμα (G2½")
 - Προαιρετικά : Έξοδος Φ 65mm (2½") για εύκαπτο σωλήνα

Αναρόφηση - Στάνταρ : Φ 65mm (2½")

Συνολικό βάρος αντλίας =39 kg
 Βάρος με βάση μεταφοράς =0 kg