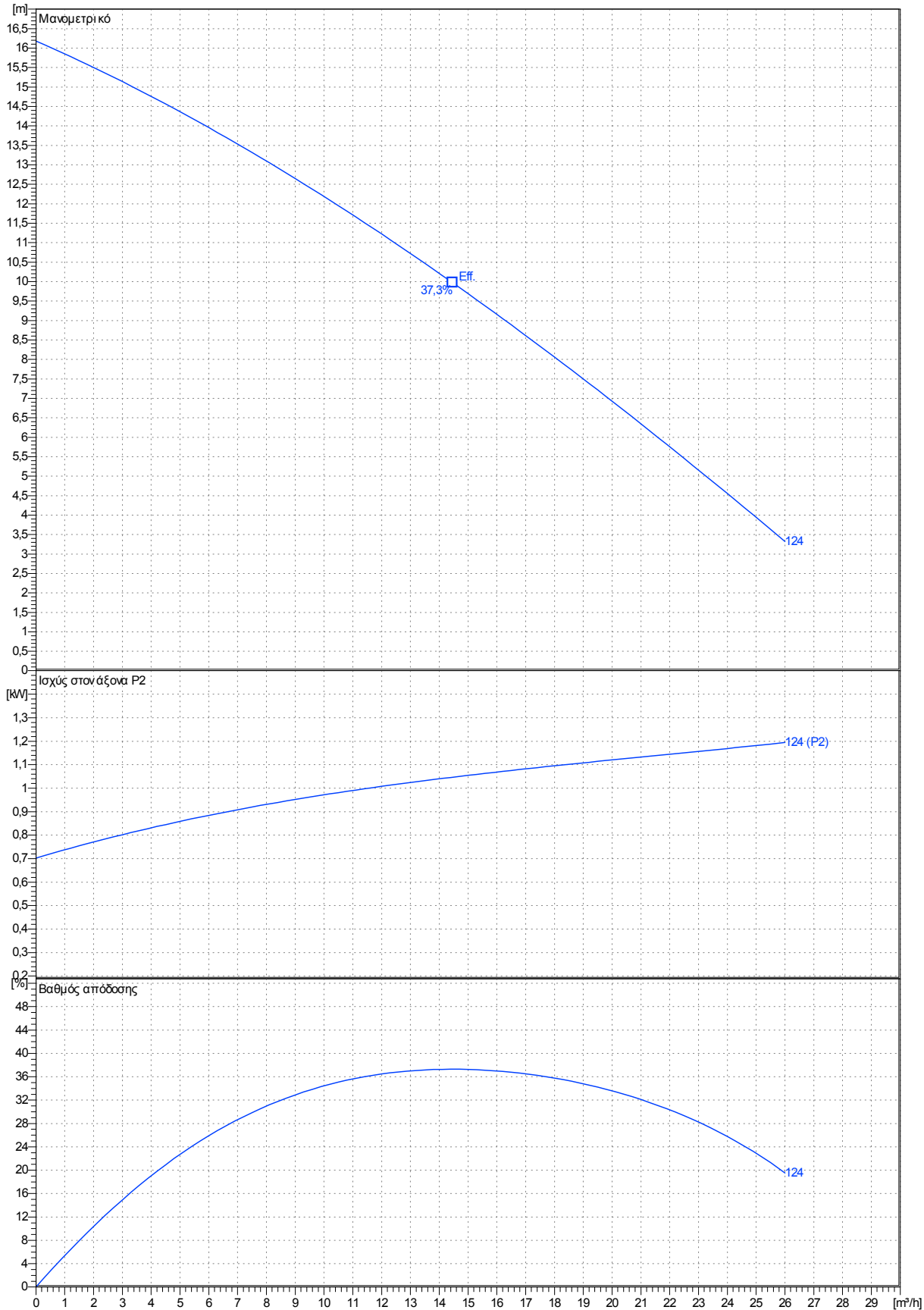


Τα στοιχεία αναφέρονται σε : Water, pure [100%] ; 20°C; 0,9983kg/dm³; 1,001mm²/s Ανοχές σύμφωνα με ISO 9906 Annex A



Curves are approximate, pump is guaranteed for one set of conditions (capacity, head, efficiency).

Υποβρύχια, φυγοκεντρική, μη εμφραζόμενη αντλία λυμάτων PX0-50.1-2 VORTEX 1
Αυτή η σειρά φορητών μη εμφραζομένων αντλιών είναι με vortex πτερωτή
κατάλληλη για ελαφριά βιομηχανικά απόβλητα.

Οι αντλίες κατασκευάζονται μέσα στην Ευρωπαϊκή Ένωση με τα τελευταία κατασκευαστικά
και περιβαλλοντικά στάνταρς.

Υλικά

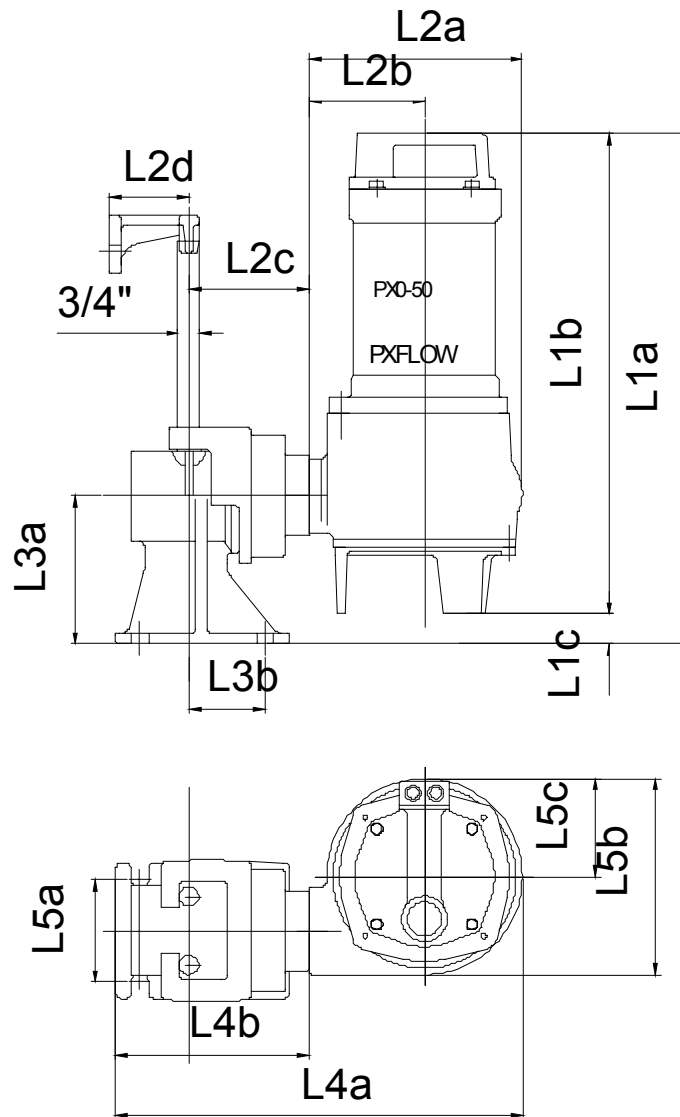
Χυτά μέρη : χυτοσίδηρος GG -25

Άξονας : ανοξείδωτος χάλυβας 431

Στεγανά άξονα: προς το μέρος του αντλούμενου μέσου: sic/sic
προς το μέρος του κινητήρα : sic/ceramic

Ρουλεμάν: άνω: Απλό ένσφαιρο ρουλεμάν βαθέως αύλακα
κάτω: Διπλό ένσφαιρο ρουλεμάν γωνιακής επαφής

PX0-50.1-2 VORTEX 1 με κινητήρα



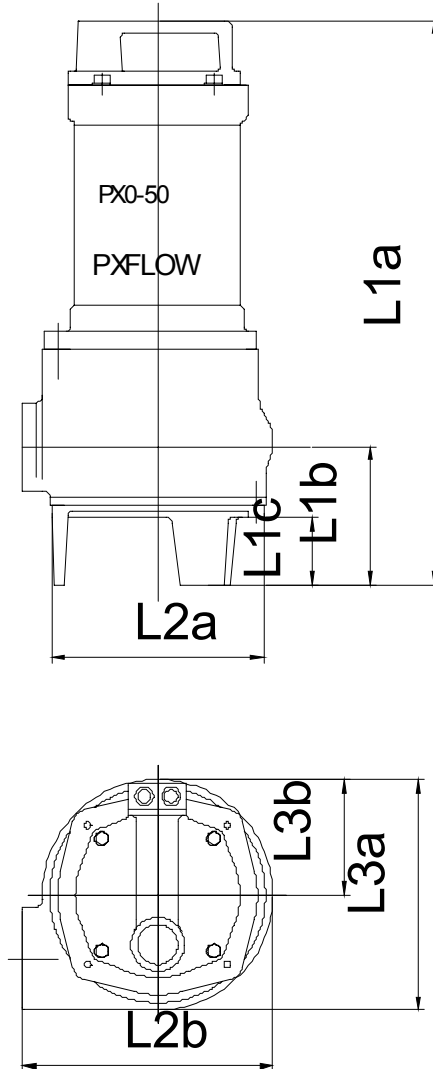
Διαστάσεις	mm	Διαστάσεις	mm
L1a	465		
L1b	0		
L1c	0		
L2a	0		
L2b	0		
L2c	0		
L2d	70		
L3a	130		
L3b	0		
L4a	400		
L4b	0		
L5a	0		
L5b	200		
L5c	0		

Κατάθλιψη - Στάναρ : Φ 50mm Σπείρωμα (G2")

Αναρόφηση - Στάναρ : Φ 50mm (2")

Συνολικό βάρος αντλίας =24 kg
Βάρος άγκιστρου =23,5 kg

PX0-50.1-2 VORTEX 1 με κινητήρα



Διαστάσεις	mm	Διαστάσεις	mm
L1a	430		
L1b	0		
L1c	0		
L2a	0		
L2b	290		
L3a	200		
L3b	0		
			Κατάθλιψη - Στάνταρ : Φ 50mm Σπείρωμα (G2")
			Αναρόφηση - Στάνταρ : Φ 50mm (2")
			Συνολικό βάρος αντλίας =24 kg Βάρος με βάση μεταφοράς =0 kg